



MEYSSO

S. Daukanto g. 17-2A, Kaunas LT-44305
www.meyssso.com

UAB Meysso

Įmonės kodas: 305639236
PVM kodas: LT100013580519
A/S SEB LT367044090100974169
El. paštas: info@meysso.com

Statytojas / Užsakovas	AB „Kauno energija“
Statinio adresas	K. Baršausko g., M. Riomerio g., A. ir J. Gravrogų g., Kaunas
Statinio naudojimo paskirtis	Inžineriniai statiniai; Inžineriniai tinklai
Statinio pavadinimas (tipas)	Šilumos tinklai
Statybos rūšis	Rekonstravimas
Teritorija	Saugomų teritorijų nėra
Statinio kategorija	Neypatingasis
Statinio projekto etapas	Techninis darbo projektas
Projekto Nr.	25021STT-TDP
Bylos žymuo	SO
Bylos laida	0
Bylos išleidimo data	2025-11

**Šilumos tinklų paskirties statinių (inžinerinių tinklų grupės)
nuo TŠK "A" iki Ž-15-13 K. Baršausko g., Kaune,
rekonstravimo projektas**

**PASIRENGIMO STATYBAI IR STATYBOS DARBŲ
ORGANIZAVIMO DALIS**

Pareigos	Vardas, pavardė	Atestato Nr.	Parašas
Direktorius	Andrius Bagdanovas		
Projekto vadovas			
Projekto dalies vadovas			
Projekto rengėjas			



Kaunas, 2025

TURINYS

PASIRENGIMO STATYBAI IR STATYBOS DARBŲ ORGANIZAVIMO (SO) BYLOS (SEGTUVO) DOKUMENTŲ SUDĖTIES ŽINIARAŠTIS	4
AIŠKINAMASIS RAŠTAS	5
1 PAGRINDINIAI NORMATYVINIAI DOKUMENTAI	5
2 NAUDOJAMOS PROGRAMINĖS ĮRANGOS SĄRAŠAS	7
3 BENDRIEJI DUOMENYS	7
4 STATYBOS VIETA IR JOS APIBŪDINIMAS.....	9
5 PASIRENGIMAS STATYBAI	10
6 PAPILDOMO ŽEMĖS SKLYPO PANAUDOJIMO GALIMYBĖS IR SĄLYGOS	11
7 ESAMA BŪKLĖ	12
8 GEOLOGINĖS IR HIDROGEOLOGINĖS STATYBVIETĖS SĄLYGOS	12
9 GRUNTINIO VANDENS PAŽEMINIMO BŪTINUMAS	12
10 KLIMATO SĄLYGOS.....	13
11 MEDŽIŲ, AUGMENIJOS, DIRVOŽEMIO IR KITO IŠKASAMO GRUNTO IŠSAUGOJIMO IR PANAUDOJIMO SĄLYGOS.....	13
12 GRIAUNAMI ESAMI STATINIAI IR IŠKELIAMI INŽINERINIAI TINKLAI	14
13 SUSIDARYSIANČIOS ĮVAIRIŲ RŪŠIŲ STATYBINIŲ ATLIEKŲ ORIENTACINIS KIEKIS (SVORIO VIENETAIS), JŲ TVARKYMO BŪDAI, PANAUDOJIMO STATYBVIETĖJE SĄLYGOS	14
14 GAMYBINĖS IR ŪKINĖS VEIKLOS SUSTABDYMO SĄLYGOS REKONSTRUOJANT AR KAPITALIŠKAI REMONTUOJANT STATINIUS.....	16
15 AUTOTRANSPORTO EISMAS KELIUOSE IR GATVĖSE, LAIKINO UŽDARYMO GALIMYBĖS IR SĄLYGOS.....	16
16 PĖSČIŲJŲ JUDĖJIMO BEI LAIKINŲ EISMO RIBOJIMO/UŽDARYMO GALIMYBĖS IR SĄLYGOS	17
17 APRŪPINIMO ELEKTRA, VANDENIU IR KITAIŠ RESURSAIS, NUOTEKŲ ŠALINIMO AR SURINKIMO GALIMYBĖS IR SĄLYGOS STATYBOS METU.....	18
18 BENDRIEJI STATYBOS DARBŲ STATYBVIETĖJE SAUGOS, SVEIKATOS, HIGIENOS REIKALAVIMAI IR SĄLYGOS	19
19 GAMYBINĖS SANITARIJOS PRIEMONĖS STATYBOS AIKŠTELĖJE	24
20 PAGRINDINIAI MECHANIZMAI IR ĮRANKIAI STATYBOS DARBAMS.....	25
21 STATYBVIETĖS APTVĖRIMAS	25
22 APLINKOSAUGOS IR TREČIŲJŲ ASMENŲ INTERESŲ APSAUGOS REIKALAVIMAI.....	26
23 ŠILUMOS TIEKIMO TINKLŲ STATYBOS DARBŲ EILIŠKUMAS	27
24 PRELIMINARŪS DARBŲ ATLIKIMO TERMINAI	28
25 DANGŲ ATSTATYMAS	29
26 STATYBOS GEODEZINĖ KONTROLĖ	31
27 STATINIO STATYBOS TECHNINĖS PRIEŽIŪROS ORGANIZAVIMO IR VYKDYMO TVARKA	

**PASIRENGIMO STATYBAI IR STATYBOS DARBŲ ORGANIZAVIMO (SO) BYLOS (SEGTUVO)
DOKUMENTŲ SUDETIES ŽINIARAŠTIS**

Dokumento žymuo	Lapų sk.	Laida	Dokumento pavadinimas	Lapo (-ų) Nr.	Pastabos
Tekstinių dokumentų žiniaraštis					
25021STT-TDP-SO.BSŽ	1	0	Bylos dokumentų sudėties žiniaraštis	4	
25021STT-TDP-SO.AR	28	0	Aiškinamasis raštas	5-32	
Grafinių dokumentų žiniaraštis					
25021STT-TDP-SO.VS	1	0	Vietovės schema	34	
25021STT-TDP-SO.Br-01	2	0	Statybvietės planas M 1:500	35-36	
25021STT-TDP-SO.Br-02	1	0	Statybvietės pjūvis statybos darbų organizavimui	37	
25021STT-TDP-SO.Br-03	1	0	Kabelių tvirtinimas virš tranšėjos	38	


0	2025-11	Konkursui ir statybai			
Laida	Data	Laidos statusas. keitimų priežastis (jei taikoma)			
Kval. patv. dok. Nr.	 MEYSSO <small>www.meyssso.com – email: info@meyssso.com – mobilusis: +37062200000</small>		Statinio projekto pavadinimas: Šilumos tinklų paskirties statinių (inžinerinių tinklų grupės) nuo TŠK "A" iki 2Ž-15-13 K. Baršausko g., Kaune, rekonstravimo projektas		
		Statiny: Šilumos tiekimo tinklai			
		Dokumento pavadinimas:			Laida
		Bylos dokumentų sudėties žiniaraštis			0
LT	Statytojas / Užsakovas: AB „Kauno energija“		Dokumento žymuo: 25021STT-TDP-SO.BSŽ		Lapas 1
				Lapų 1	

AIŠKINAMASIS RAŠTAS

1 PAGRINDINIAI NORMATYVINIAI DOKUMENTAI

Pasirengimo statybai ir statybos darbų organizavimo dalis parengta vadovaujantis Statytojo pateikta projektavimo užduotimi, išduotomis projektavimo sąlygomis ir žemiau nurodytais pagrindiniais normatyviniais dokumentais:

Eil. Nr.	Dokumento žymuo	Pavadinimas
1.		LR Statybos įstatymas
2.		LR Specialiųjų žemės naudojimo sąlygų įstatymas
3.	STR 1.05.01:2017	Statybą leidžiantys dokumentai. Statybos užbaigimas. Statybos sustabdymas. Savavališkos statybos padarinių šalinimas. Statybos pagal neteisėtai išduotą statybą leidžiantį dokumentą padarinių šalinimas
4.	STR 1.01.03:2017	Statinių klasifikavimas
5.	STR 1.04.04:2017	Statinio projektavimas, projekto ekspertizė
6.	STR 1.06.01:2016	Statybos darbai. Statinio statybos priežiūra
7.	STR 2.01.01(1):2005	Esminiai statinio reikalavimai. Mechaninis atsparumas ir pastovumas
8.	STR 2.01.01(3):1999	Esminiai statinio reikalavimai. Higiena, sveikata, aplinkos apsauga
9.	STR 2.01.01(4):2008	Esminiai statinio reikalavimai. Naudojimo sauga
10.	STR 1.01.08:2002	Statinio statybos rūšys
11.	STR 2.06.04:2014	Gatvės ir vietinės reikšmės keliai. Bendrieji reikalavimai
12.	Suvestinė redakcija nuo 2025-04-01	Automobilių kelių standartizuotų dangų konstrukcijų projektavimo taisyklės
13.	TRA SBR 19	Automobilių kelių nesurištųjų mišinių ir gruntų, naudojamų sluoksniams be rišiklių, techninių reikalavimų aprašas
14.	TRA ASFALTAS 08	Automobilių kelių asfalto mišinių techninių reikalavimų aprašas
15.	TRA BE 08/15	Automobilių kelių bituminių emulsijų techninių reikalavimų aprašas
16.	ĮT SBR 19	Automobilių kelių dangos konstrukcijos sluoksnių be rišiklių įrengimo taisyklės.
17.	ĮT ASFALTAS 08	Automobilių kelių dangos konstrukcijos asfalto sluoksnių įrengimo taisyklės
18.	ĮT TRINKELĖS 14	Automobilių kelių dangos konstrukcijos iš trinkelėlių ir plokščių įrengimo taisyklės
19.	MN TRINKELĖS 14	Automobilių kelių dangos konstrukcijos iš trinkelėlių ir plokščių įrengimo metodiniai nurodymai

0	2025-11	Konkursui ir statybai	
Laida	Data	Laidos statusas. keitimų priežastis (jei taikoma)	
Kval. patv. dok. Nr.	 www.meyssso.com – email: info@meyssso.com – mobil: 03700000000000	Statinio projekto pavadinimas: Šilumos tinklų paskirties statinių (inžinerinių tinklų grupės) nuo TŠK "A" iki ŽŽ-15-13 K. Baršausko g., Kaune, rekonstravimo projektas	
		statinys: Šilumos tiekimo tinklai	
		Dokumento pavadinimas:	Laida
		Sąnaudų kiekių žiniaraštis	0
LT	Statytojas/ Užsakovas: AB „Kauno energija“	Dokumento žymuo: 25021STT-TDP-SO.SKŽ	Lapas 1
			Lapų 28

Eil. Nr.	Dokumento žymuo	Pavadinimas
20.	TRA TRINKELĖS 14	Automobilių kelių dangos konstrukcijos iš trinkelėlių, plokščių ir kitų medžiagų techninių reikalavimų aprašas
21.	Lietuvos Respublikos energetikos ministro 2011 m. birželio 17 d. įsakymu Nr.1-160	Šilumos tiekimo tinklų ir šilumos punktų įrengimo taisyklės
22.	LR energetikos ministro 2012 m. rugsėjo 12 d. įsakymu Nr. 1-176	Šilumos ir karšto vandens tiekimo tinklų ir jų įrenginių apsaugos taisyklės
23.	DT-12-02	Slėginių indų naudojimo taisyklės
24.	LR ūkio ministro 2000.10.06 įsakymas Nr. 349 (LR ūkio ministro 2016.01.25 įsakymo Nr. 4-51 redakcija)	Slėginės įrangos techninis reglamentas
25.	LR aplinkos ministro 1999 m. liepos 14 d. įsakymu Nr. 217	Atliekų tvarkymo taisyklės
26.	LR aplinkos ministro 2006 m. gruodžio 29 d. įsakymu Nr. D1-637	Statybinių atliekų tvarkymo taisyklės
27.	LST 1516:2015	Statinio projektas. Bendrieji įforminimo reikalavimai
28.	LST 1569:2012	Statinio projektas. Lauko inžinerinių tinklų grafiniai ženklai
29.	ES Nr. 305/2011	Europos parlamento ir tarybos reglamentas
30.	LST EN ISO 9606-1:2017	Suvirintojų kvalifikacijos tikrinimas. Lydomasis suvirinimas. 1 dalis. Plienai
31.	LST EN ISO 9692-1:2013	Suvirinimas ir panašūs procesai. Jungčių paruošimo tipai. 1 dalis. Plienų rankinis lankinis suvirinimas glaistytoju elektrodu, lankinis suvirinimas lydžiuoju elektrodu apsauginėse dujose, dujinis suvirinimas, TIG suvirinimas ir pluoštinis suvirinimas (ISO 9692-1:2013)
32.	LST EN ISO 14731:2019	Suvirinimo koordinavimas. Uždaviniai ir atsakomybė (ISO 14731:2019)
33.	LST EN ISO 15607:2020	Metalinų medžiagų suvirinimo procedūrų aprašas ir patvirtinimas. Bendrosios taisyklės (ISO 15607:2019)
34.	LR aplinkos ministro 2010 m. kovo 15 d. Nr. D1-193	Želdinių apsaugos, vykdant statybos darbus, taisyklės
35.	Lietuvos Respublikos Vyriausybės 2008 m. kovo 12 d. nutarimu Nr. 206	Kriterijų, pagal kuriuos medžiai ir krūmai, augantys ne miškų ūkio paskirties žemėje, priskiriami saugotiniams, sąrašas
36.	Lietuvos Respublikos aplinkos ministro 2008 m. sausio 18 d. įsakymu Nr. D1-45	Medžių ir krūmų priežiūros, vandens telkinių, esančių želdynuose, apsaugos, vejų ir gėlynų priežiūros taisyklės
37.	Lietuvos Respublikos aplinkos ministro 2007 m. gruodžio 29 d. įsakymu Nr. D1-717	Medžių ir krūmų veisimo, vejų ir gėlynų įrengimo taisyklės
38.	Lietuvos Respublikos aplinkos ministro 2007 m. gruodžio 16 d. įsakymu Nr. D1-983	Sodmenų kokybės reikalavimai
39.	Lietuvos Respublikos energetikos ministro 2010 m. balandžio 7 d. įsakymu Nr. 1-111	Šilumos tinklų ir šilumos vartojimo įrenginių priežiūros (eksplotavimo) taisyklės
40.	Lietuvos Respublikos socialinės apsaugos ir darbo ministro ir Lietuvos	Darbo su asbestu nuostatai

DOKUMENTO ŽYMUO:	LAPAS	LAPŲ	LAIDA
25021STT-TDP-SO.SKŽ	2	28	0

Eil. Nr.	Dokumento žymuo	Pavadinimas
	Respublikos sveikatos apsaugos ministro 2004 m. liepos 16 d. įsakymu Nr. A1-184/V-546	
41.	Lietuvos Respublikos socialinės apsaugos ir darbo ministro 2010 m. rugsėjo 17 d. įsakymu Nr. A1-425	Kėlimo kranų naudojimo taisyklės
42.	Socialinės apsaugos ir darbo ministerijos ir Sveikatos apsaugos ministerijos 1998 m. gegužės 5 d. įsakymu Nr. 85/233	Darboviečių įrengimo bendrieji nuostatai
43.	Priešgaisrinės apsaugos ir gelbėjimo departamento prie Vidaus reikalų ministerijos direktoriaus 2010 m. liepos 27 d. įsakymo Nr. 1-223	Bendrosios gaisrinės apsaugos taisyklės
44.	Lietuvos Respublikos socialinės apsaugos ir darbo ministro ir Lietuvos Respublikos aplinkos ministro 2008 m. sausio 15 d. įsakymu Nr. A1-22/D1-34	Darboviečių įrengimo statybvietėse nuostatai
<p>Pastaba: nustojus galioti nurodytiems normatyviniams dokumentams, automatiškai galioja juos keičiantys. Rangovas, įgyvendindamas projektą, turi vadovautis aukščiau paminėtais aktais, įstatymais, taisyklėmis. Visi aukščiau išvardinti ir kiti su projekto įgyvendinimu susiję teisės aktai turi būti taikomi kartu su jų galiojančiais pakeitimais ir papildymais.</p>		

2 NAUDOJAMOS PROGRAMINĖS ĮRANGOS SĄRAŠAS

- Autodesk AutoCAD Civil 3D 2024
- Microsoft Office Home & Business 2021
- Microsoft Windows 11

3 BENDRIEJI DUOMENYS

Statinio projekto pavadinimas:	Šilumos tinklų paskirties statinių (inžinerinių tinklų grupės) nuo TŠK "A" iki 2Ž-15-13 K. Baršausko g., Kaune, rekonstravimo projektas
Statybos vieta:	K. Baršausko g., M. Riomerio g., A. ir J. Gravrogų g., Kaunas.
Statinio naudojimo paskirtis:	Inžineriniai statiniai; Inžineriniai tinklai: Šilumos tinklai.
Statinio kategorija:	Neypatingasis.
Statybos darbų rūšis:	Rekonstravimas.
Pagrindas projektavimui:	Projektavimo užduotis.
Statytojas / Užsakovas:	AB „Kauno energija“.
Projektuotojas:	UAB „Meysso“.
Statinio projekto vadovas:	██

DOKUMENTO ŽYMUO:	LAPAS	LAPŲ	LAIDA
25021STT-TDP-SO.SKŽ	3	28	0

Projekto apimtyje numatoma rekonstruoti statinį kurio unikalus Nr.: 1996-3034-5014. Šilumos tiekimo tinklai projektuojami nuo TŠK "A" iki 2Ž-15-13 K. Baršausko g., Kaune.

Techninis darbo projektas parengtas vadovaujantis Statytojo pateikta projektavimo užduotimi, statinio kadastrinių matavimų ir teisinės registracijos Nekilnojamojo turto registro dokumentais, žemės teritorijos statybinių tyrinėjimų (inžineriniai topografiniai – geodeziniai tyrinėjimai) dokumentais, išduotomis projektavimo sąlygomis ir pagrindiniais normatyviniais dokumentais.

Inžinerinius topografinius – geodezinius tyrinėjimus atliko UAB „Meysso“, 2025 m. kovo mėn., aukščių sistema: LAS07, koordinačių sistema: LKS–94, kvalifikacijos pažymėjimo Nr.: 1GKV-1030. Topografinių ir inžinerinių tinklų planų erdvinių duomenų teikimo derinti ir tvarkyti ataskaitos Nr.: TIIIS1-20250331-021227.

Rengiamas projektas ir planuojami atlikti šilumos tiekimo tinklų statybos darbai finansuojami Statytojo nuosavomis lėšomis, projektuojamas statinys nepatenka į STR 1.04.04:2017 „Statinio projektavimas, projekto ekspertizė“ 4 priedo „Visuomenei svarbių statinių (jų dalių) sąrašas“ lentelėje nurodytą apimtį, todėl visuomenės informavimo apie numatomą statinių ir statinių dalių projektavimą procedūra nėra atliekama.

Lauko šilumos tiekimo tinklų statybos užbaigimas gali būti vykdomas atskirais etapais.

Pagal LST EN 13941:2019 projektas priskiriamas klasei „B“.

Projekto sprendiniai atitinka projekto rengimo dokumentų ir esminiams statiniams keliamus reikalavimus.

Pagal parengtą projektą bus perkami rangos darbai.

DOKUMENTO ŽYMUO:	LAPAS	LAPŲ	LAIDA
25021STT-TDP-SO.SKŽ	4	28	0

4 STATYBOS VIETA IR JOS APIBŪDINIMAS

Projektuojami šilumos tiekimo tinklai yra Kauno miesto savivaldybės teritorijoje, K. Baršausko g., M. Riomerio g., A. ir J. Gravrogų g., prieigose. Šalia projektuojamų tinklų stovi įvairios paskirties pastatai. Projektuojami šilumos tinklai ir jų apsaugos zona patenka į suformuotus žemės sklypus, informacija pateikta 1 lentelėje.

1 lentelė. Žemės sklypų informacija

Eil. Nr.	Adresas	Unikalus/kadastrinis Nr.	Informacija apie įregistruotą ŠPTAZ	Apsaugos zonos dydis (ha) pagal RC išrašą	Apsaugos zonos dydis (ha) pagal projektą	Žemės sklypo plotas (ha)
1.	K. Baršausko g. 84, Kaunas	4400-3763-5544 1901/0158:5	Įregistruota	0,1334	0,0365	0,3640
2.	K. Baršausko g. 76, Kaunas	4400-0795-1564 1901/0158:3	Įregistruota	0,0688	0,0194	0,2921

Nurodytuose sklypuose yra nustatytos LR Specialiųjų žemės naudojimo sąlygų įstatyme nurodytos teritorijos, kuriose taikomos specialiosios žemės naudojimo sąlygos (Šilumos perdavimo tinklų apsaugos zonos) ir jos įrašytos į Nekilnojamojo turto registrą, Nekilnojamojo turto kadastrą.

Vadovaujantis LR energetikos įstatymo 18 str. apsaugos zonoje esančių nekilnojamųjų daiktų savininkai, patikėtiniai ir jų naudotojai turi leisti energetikos įmonėms patekti prie joms priklausančių ar jų eksploatuojamų energetikos objektų ir atlikti jų remonto, techninės priežiūros, eksploatavimo, rekonstravimo ar modernizavimo darbus. Nurodytų žemės sklypų (teritorijos) savininkai, valdytojai ar naudotojai yra informuoti apie numatomus šilumos tinklų statybos darbus.

Projektuojami šilumos tinklai greta suformuotų žemės sklypų (statybos darbai numatomi atlikti didesniu, nei 1 m atstumu nuo sklypų ribos), į kuriuos patenka projektuojamų tinklų apsaugos zona. Žemės sklypų į kuriuos patenka šilumos tiekimo tinklų apsaugos zona informacija pateikta 2 lentelėje.

2 lentelė. Žemės sklypų informacija

Eil. Nr.	Adresas	Unikalus/kadastrinis Nr.	Ar RC išrašė įregistruota ŠPTAZ	Apsaugos zonos dydis (ha) pagal RC išrašą	Apsaugos zonos dydis (ha) pagal projektą	Žemės sklypo plotas (ha)
1.	-	-	-	-	-	-

Nurodytų besiribojančių žemės sklypų (teritorijų) savininkų ar valdytojų rašytiniai sutikimai privalomi statant stogo neturinčius inžinerinius statinius, inžinerinius tinklus ar susisiektimo komunikacijas, arčiau kaip 1 m atstumu nuo sklypo ribos, o statinio rekonstravimo atveju rašytiniai besiribojančių žemės sklypų (teritorijų) savininkų ar valdytojų sutikimai (susitarimai) neprivalomi, jei nemažinamas esamas atstumas nuo rekonstruojamo statinio esamų konstrukcijų (neįskaičiuojant apšiltinamojo sluoksnio storio) iki besiribojančių žemės sklypų (teritorijų) ribų ir (ar) naujos konstrukcijos įrengiamos teisės aktų nustatytais atstumais iki besiribojančių žemės sklypų (teritorijų) ribų. Taip pat, rašytiniai besiribojančių žemės sklypų (teritorijų) savininkų ar valdytojų sutikimai (susitarimai) neprivalomi statybos darbams atliekamiems valstybinės reikšmės kelio juostoje, miesto ar kaimo gyvenamosios vietovės teritorijoje esančių ir turinčių pavadinimą gatvių raudonosiose

DOKUMENTO ŽYMUO: 25021STT-TDP-SO.SKŽ	LAPAS 5	LAPŲ 28	LAIDA 0
---	------------	------------	------------

linijose statant ar rekonstruojant inžinerinius tinklus ir (ar) susisiekimą komunikacijas arba šiose gatvėse statant ar rekonstruojant statinius mažesniais už norminius atstumais nuo šių gatvių raudonųjų linijų.

Remiantis atliktais žemės teritorijos statybiniais tyrinėjimais (topografinė nuotrauka) projektuojamų šilumos tiekimo tinklų apsaugos zonoje yra jau paklotų inžinerinių tinklų (nuotekų šalinimo, elektros (gatvės apšvietimo) ir kt.).

Aplinka tvarkinga, vizualiai neužteršta.

Projektuojami šilumos tiekimo tinklai nepatenka į „Natura 2000“ saugomas teritorijas.

Projektuojami šilumos tiekimo tinklai nepatenka į kultūros paveldo objektų teritorijas ir / ar jų apsaugos zonas bei pozonius.

5 PASIRENGIMAS STATYBAI

Rangovas privalo parengti statybos darbų technologinį projektą (STR 1.06.01:2016 „Statybos darbai. Statinio statybos priežiūra“) žemės darbų atlikimui, laikinų kelių įrengimui, statybos aikštelės aptvėrimui, laikinų statinių įrengimui, grunto sandėliavimui, darbų atlikimo esančiuose statiniuose ir kt. darbams. Statybos darbų technologijos projektą rengia rangovas, arba paveda tai atlikti statinio statybos vadovui. Rangovas darbų eigoje gali papildyti, koreguoti arba keisti statybos organizavimo projekte priimtus sprendimus, jeigu tai nepakenks statybos darbų kokybei, o taip pat nepažeis darbo saugos reikalavimų.

Rengiant statybos darbų technologijos projektą privaloma vadovautis statinio projektu, techninio projekto sprendiniais, statybos techniniais reglamentais, įmonės statybos taisyklėmis, medžiagų gamintojų reikalavimais ir kitais galiojančiais normatyviniais dokumentais.

Vadovaujantis techniniame projekte pateiktais bendrais statybos paruošimo ir organizavimo principais, techninėmis specifikacijomis ir brėžiniais prieš pradėdant statybos darbus, darbų vadovas zoną, kurioje pagal projekto brėžinius yra numatyta statybos aikštelė turi aptverti laikina tvora bei įrengti įspėjamuosius ženklus, informuojančius apie tai, jog netoliese yra pavojinga statybos zona.

Darbus numatoma vykdyti gatvių juostos ribose, numatomas dalinis dviračių takų, pėsčiųjų šaligatvių ir gatvės ruožų uždarymas arba važiavimo apribojimas, o į teritorijas šalia galima bus patekti per specialius pravažiuojimus, eismo pobūdį nurodant specialiais laikiniais kelio ženklais.

Prieš statybos pradžią statybos aikštelėje atliekami šie pasirengimo statybai darbai:

- medžių kirtimas;
- ardamos dangos;
- geodezinio nužymėjimo pagrindo sudarymas;
- laikinų pastatų įrengimas (pagal poreikį);
- pažymėti darbų vykdymo zonos ribas pradinėje stadijoje gerai matomais ženklais (matomais ir tamsiu paros metu);

DOKUMENTO ŽYMUO: 25021STT-TDP-SO.SKŽ	LAPAS 6	LAPŲ 28	LAIDA 0
---	------------	------------	------------

- pastatyti atitinkamuose gatvės ruožuose laikinus kelio ženklus remiantis automobilių kelių darbo vietų aptvėrimo ir eismo reguliavimo taisyklėmis T DVAER 12, suderinus juos su Kauno miesto savivaldybės reikiama infrastruktūriniais padaliniais;
- ypatingą dėmesį reikia kreipti į tai, kad pašaliniai asmenys nepatektų į statybos aikštelę, duobės, tranšėjos, angos būtų aptvertos, pavojingos zonos būtų pažymėtos gerai matomais įspėjamaisiais ženklais, aikštelėje ir darbų vykdymo zonoje būtų pažymėti praėjimai ir pravažiuojimai.
- Rangovas turi parengti vietinę darbų saugos instrukciją, kurioje turi būti numatyti eismo, darbų, aplinkos, priešgaisrinės ir civilinės saugos reikalavimai dirbant kelio zonoje.

Siekiant išvengti nelaimingų atsitikimų statybos darbai vykdomi griežtai vadovaujantis suderintu statybos darbų vykdymo technologiniu projektu ir saugos darbe taisyklėmis.

Esant reikalui būtina įspėti gretimų sklypų savininkus, daugiabučių namų gyventojus apie apribotą automobilių parkavimą statybos darbų vykdymo laikotarpiu ne mažiau kaip prieš 14 dienų iki statybos darbų vykdymo pradžios.

Esant sudėtingoms apribotos teritorijos darbo sąlygoms statybos darbai turi būti vykdomi taip, kad būtų užtikrintas specialiųjų tarnybų automobilių pravažiavimas susiklosčius ekstremalioms situacijoms arba įvykus nelaimei.

Reikalinga sumontuoti darbininkams laikinus pastolius po tilto konstrukcija, kad galėtų saugiai pasiekti ir atlikti vamzdžių montavimo bei tvirtinimo darbus. Prieš pradėdant darbus, įvertinama darbo zona po tiltu – nustatomas gruntas, atstumai iki komunikacijų, vandens telkinių ar kelio dalies. Pažymima pastolių įrengimo vieta ir užtikrinama, kad ji būtų lygus ir stabilus pagrindas. Aptveriamas darbo zona, pastatomos įspėjamosios lentelės ir, jei reikia, eismo nukreipimo ženklai.

6 PAPILDOMO ŽEMĖS SKLYPO PANAUDOJIMO GALIMYBĖS IR SĄLYGOS

Papildomų suformuotų žemės sklypų naudoti statybos reikmėms nenumatoma.

Esant poreikiui, Rangovas gali nuomotis papildomus žemės sklypus, su šių žemės sklypų savininkais susitarus LR CK nustatyta tvarka. Nepriklausomai nuo statybos reikmėms naudojamo sklypo nuosavybės formos, Rangovas turi užtikrinti esamų statinių išsaugojimą, laikytis aplinkos apsaugos bei higienos normų reikalavimų, gauti statinių savininkų valdytojų ar naudotojų sutikimus, jei statybvietė patenka į statinių apsaugines zonas.

Rangovas LR teisės aktų nustatyta tvarka su žemės valdytojų / naudotojų sutikimu gali naudoti tas žemes statybvietės reikmėms: statybinių medžiagų sandėliavimo ar krovimo aikštelių įrengimui, darboviečių statybvietėje įrengimui ar kt.

Laikinam valstybinės žemės naudojimui statybos metu, turi būti gautas žemės valdytojo sutikimas.

DOKUMENTO ŽYMUO:	LAPAS	LAPŲ	LAIDA
25021STT-TDP-SO.SKŽ	7	28	0

Baigus naudotis laisva valstybine žeme ar žemės sklypais, dėl kurių panaudojimo buvo sudaryti atitinkami susitarimai, būtina atlikti žemės paviršiaus atstatymo darbus iki buvusios padėties t.y. išlyginti paviršių, atstatyti augalinio grunto sluoksnį bei pasėti veją ar atstatyti buvusią dangą su reikiama pasluoksniais.

7 ESAMA BŪKLĖ

Esamų šilumos tiekimo tinklų statybos metai (1963), kurių vidutinis amžius apie 62 metai. Tinklai įrengti gelžbetoniniuose nepraeinamuose kanaluose, šiluminėse kamerose. Esami šilumos tiekimo tinklai ir jų priklausiniai susidėvėję, pažeista g/b kanalų ir šilumos kamerų hidroizoliacija, vamzdynų šilumos izoliacija praradusi savo savybes, plieniniai vamzdžiai pažeisti išorinės ir vidinės korozijos. Tinklų eksploatavimas iššaukia didesnius šilumos nuostolius į aplinką, išaugusi avarijų šilumos tinkluose tikimybė.

8 GEOLOGINĖS IR HIDROGEOLOGINĖS STATYBVIETĖS SĄLYGOS

Projekto sprendiniuose nėra numatomos keisti statinio pamatų konstrukcijos arba pamatų apkrovos, projekto sprendiniuose numatomas šilumos tiekimo tinklų vamzdynų įrengimas nesukelia jokio papildomo apkrovų poveikio ar apkrovų į pagrindą ar gretimiems statiniams ir aplinkai. Projekto sprendiniams parengti nėra reikalingos aktualios esamų pagrindų ir grunto savybės bei duomenys, kurie būtų naudojami sprendinių parengimui ir tinkamam sprendinių apskaičiavimui ir patikrinimui, todėl nei projekto sprendinių parengimui, nei numatomų darbų vykdymui, žemės sklypo inžineriniai geologiniai (geotechniniai) tyrimai nėra reikalingi ir nėra numatomi atlikti šio projekto apimtyje.

Jei kasant gruntą aptinkami brėžiniuose ar plane (topografinėje geodezinėje nuotraukoje) nenurodyti inžineriniai statiniai, archeologinis paveldas ar kultūros paveldo objekto vertingosios savybės, darbai laikinai sustabdomi. Rangovas išsiaiškina, kam priklauso inžineriniai statiniai, pareikalauja iš naudotojų juos užfiksuoti brėžiniuose, suderina tolesnės žemės darbų vykdymo priežiūros tvarką ir leidžia tęsti darbus. Jei atliekant žemės darbus aptinkamas archeologinis paveldas ar kultūros paveldo objekto vertingųjų savybių, Rangovas apie tai privalo pranešti savivaldybės paveldosaugos padaliniiui, o šis informuoti Kultūros paveldo departamentą. Šiuo atveju žemės darbai gali būti tęsiami Lietuvos Respublikos nekilnojamojo kultūros paveldo apsaugos įstatymo nustatyta tvarka. Neaptikus archeologinio ir/ ar kultūros paveldo statybos ribojimai ir/ ar konservavimas nenumatomas.

9 GRUNTINIO VANDENS PAŽEMINIMO BŪTINUMAS

Vykdamat statybos darbus gruntinio vandens pritekėjimo vietas bei apimtys, priklausys nuo oro sąlygų bei metų laiko, kuriuo bus vykdomi statybos darbai.

Esant gruntinio vandens pritekėjimui požeminių komunikacijų statybos metu vanduo iš tranšėjų šalinamas adatiniais filtrais arba siurbliais.

DOKUMENTO ŽYMUO: 25021STT-TDP-SO.SKŽ	LAPAS 8	LAPŲ 28	LAIDA 0
---	------------	------------	------------

Rangovo darbo metodai bei naudojamos priemonės turi garantuoti, kad pritekančio, požeminio vandens buvimas bus kontroliuojamas, ir kai būtina, vanduo bus šalinamas iš tranšėjų. Požeminio vandens šalinimas neturi sukelti pažeidimų klojams, esamiems tinklams, o taip pat neturi kenkti trečiųjų šalių nuosavybei bei nesudaryti nepatogumų.

Rangovas privalo užtikrinti greitą susikaupusio liūtės vandens pašalinimą nuo pylimų ir kitų supiltų plotų arba privažiavimo kelių bei suformuotų plotų. Kada tai praktiškai neįmanoma, vanduo turi būti šalinamas į aplinkinius griovius, kanalus ar kitas paviršinio vandens drenažo sistemas. Laikinos sistemos, skirtos vandens nukreipimui į nuolatinės drenažo sistemas, turi būti aprūpintos reikiamomis sąnašų sulaikymo priemonėmis. Jei reikalinga, turi būti įrengti laikinieji vandentiekiai, grioviai, drenos, pumpavimo ar kitos priemonės, reikalingos apsaugoti žemės darbus nuo vandens.

10 KLIMATO SĄLYGOS

Pagal RSN 156-94 „Statybinė klimatologija“ duomenis Kauno rajone yra šios klimatinės sąlygos:

vidutinė metinė oro temperatūra	+8,3°C
absoliutus oro temperatūros maksimumas	+34,9°C
absoliutus oro temperatūros minimumas	-36,3°C
santykinis oro metinis drėgnumas	80 %
vidutinis kritulių kiekis per metus	642 mm
maksimalus paros kritulių kiekis	77,0 mm

11 MEDŽIŲ, AUGMENIJOS, DIRVOŽEMIO IR KITO IŠKASAMO GRUNTO IŠSAUGOJIMO IR PANAUDOJIMO SĄLYGOS

Statybos metu atliekant žemės darbus numatytas esamo humusingo dirvožemio sluoksnio nuėmimas, išsaugojimas ir panaudojimas vejos atstatymui.

Esant pakankamai vietos iškastas gruntas sandėliuojamas šalia tranšėjų, kitu atveju – pakraunamas į savivarčius ir išvežamas į sąvartą.

Dalis darbų vykdomi rankiniu būdu (sunkiai prieinamose vietose, šalia esamų medžių, statinių bei arti inžinerinių tinklų). Žemės darbai tranšėjų susikirtimo vietose su esamais inžineriniais tinklais vykdomi rankiniu būdu, nepažeidžiant šių tinklų ir dalyvaujant komunikacijas eksploatuojančių organizacijų atstovams. Esami tinklai susikirtimo vietose laikinai pakabinami, išramstomi.

Pagal galimybes tranšėjos kasamos paliekant apvažiavimus, praėjimus.

Statybos metu išardytos dangos (asfaltas, šaligatviai, žalios vejos ir kt.), kurios neparodytos dangų ardymo plane, turi būti atstatomos į pradinę padėtį. Ardomų dangų kiekiai ir dangų atstatymo kiekiai pateikti projekto sąnaudų kiekių žiniaraščiuose. Darbų kiekiai tikslinami statybos metu pagal faktinį išardytų dangų kieki.

Grunto ir išardytų dangų išvežimo ir sandėliavimo vietas derinti su miesto savivaldybe.

Darbų teritorijoje nėra įsteigta europinės svarbos natūralių buveinių bei kitų saugotinių teritorijų.

Kertami medžiai nurodyti brėžiniuose. Prieš kertant medžius būtina pakartotinai įvertinti jų kirtimo būtinumą. Bet koks medžių ir krūmų pjovimas turi būti suderintas ir gautas raštiškas leidimas.

DOKUMENTO ŽYMUO: 25021STT-TDP-SO.SKŽ	LAPAS 9	LAPŲ 28	LAIDA 0
---	------------	------------	------------

Medžiai ir krūmai kertami ir atsodinami vadovaujantis Lietuvos Respublikos aplinkos ministro 2007 m. gruodžio 29 d. įsakymu Nr. D1-717 „Medžių ir krūmų veisimo, vejų ir gėlynų įrengimo taisyklės“ aktualia redakcija. Medžiai, kurie nekertami turi būti apsaugoti nuo galimų pažeidimų ant kamienų viela pririšamomis 2,0 – 2,5 m ilgio lentomis.

12 GRIAUNAMI ESAMI STATINIAI IR IŠKELIAMI INŽINERINIAI TINKLAI

Statybos metu ardomos dangos ir šilumos tiekimo tinklai nurodyti šio projekto brėžiniuose ir kiekių žiniaraštyje. Kitų inžinerinių tinklų iškėlimas nenumatytas.

13 SUSIDARYSIANČIOS ĮVAIRIŲ RŪŠIŲ STATYBINIŲ ATLIEKŲ ORIENTACINIS KIEKIS (SVORIO VIENETAIS), JŲ TVARKYMO BŪDAI, PANAUDOJIMO STATYBVIETĖJE SĄLYGOS

Statybos metu susidariusios atliekos – frezuotas asfaltbetonis, statybinis laužas (betono laužas) ir pan. Statybines atliekas reikia išvežti į statybinių atliekų saugojimo aikštelę, sąvartyną.

Lentelė 1

Pavadinimas	Būvis (skystas/kietas)	Kodas pagal atliekų sąrašą	Statistinės klasifikacijos kodas	Pavojingumas	Laikymo sąlygos	Didžiausias kiekis, m ³ ; t	Numatomi atliekų tvarkymo darbai
Mišrios statybinės atliekos (gelžbetonis):	K	17 09 04	12.13	Nepavojingos	Konteineriuose / Išvežama	245,03 t	Per atestuotą įregistruotą atliekų tvarkytoją
Asfaltbetonis	K	17 03 01	12.12	Nepavojingos	Konteineriuose / Išvežama	73,07 t	Per atestuotą įregistruotą atliekų tvarkytoją
Metalas	K	17 04 05	07.53	Nepavojingos	Konteineriuose / Išvežama	9,45 t	Perdavimas Statytojui
Izoliacinės medžiagos*	K	17 06 04	-	Pavojingos	Konteineriuose/ Išvežama	317,55 m ² 24,04 m ³ 1923,69 kg	Per atestuotą įregistruotą atliekų tvarkytoją
Humusingas dirvožemis	K	17 05	-	Nepavojingos	Sankasose	150,19 m ³	Panaudojimas vietoje
Iškasamas vietinis gruntas	K	17 05	-	Nepavojingos	Sankasose	2002,41 m ³	Panaudojimas vietoje

* - Rangovas prieš ardant izoliaciją privalo nustatyti ar izoliacinės medžiagos turi asbesto, ir atitinkamai jas tvarkyti. Medžiagos turinčios asbesto priskiriamos 17 06 01 kodui.

Pastaba. Statybos metu susidariusių statybinių atliekų kiekiai gali turėti neatitikimą nuo paskaičiuotų projekte. Pateikti atliekų kiekiai orientaciniai, jie gali skirtis nuo faktinių. Rangovas vertindamas projektą, turi savo rizika pagal pateiktą projektinę medžiagą įvertinti projekte paskaičiuotus statybinių atliekų sąnaudų kiekius. Statybines atliekas pašalina subrangovinė

DOKUMENTO ŽYMUO: 25021STT-TDP-SO.SKŽ	LAPAS	LAPŲ	LAIDA
	10	28	0

statybinė organizacija. Statybinis laužas išvežamas į artimiausią sąvartyną. Atliekos į sąvartyną priimamos pagal sudarytą atliekų tvarkymo sutartį.

Vamzdžius, alkūnes, nepažeistą uždromąją armatūrą ir kitas metalines konstrukcijas pristatyti į AB „Kauno energija“ nurodytą vietą.

Nuimtas humusingas dirvožemis saugomas saugojimo vietose ir panaudojamas žalių plotų, baigus statybos darbus, atstatymui. Paskleidžiant, išplanuojant ir užsėjant žolių sėklų mišiniu. Likęs nepanaudotas dirvožemis išvežamas į sąvartyną.

Vietinis iškastas gruntas panaudojamas užpilant šilumos tiekimo tinklus.

Statybinės atliekos statybos proceso metu rūšiuojamos į:

- tinkamas naudoti vietoje atliekas, kurias planuojama panaudoti aikštelių, pravažiavimų, takų dangų pagrindams, teritorijos tvarkymo įrengimui. Statyboje panaudotos statybinės medžiagos turi būti aktuojamos.
- tinkamas perdirbti atliekas, pristatomos į perdirbimo gamyklas perdirbimui.
- netinkamos naudoti ir perdirbti atliekos (statybinės šiukšlės ir atliekos, tarp jų tara ir pakuotė) utilizuojamos nustatyta tvarka.

Netinkamos naudoti statybos metu atsiradusios statybinės atliekos išvežamos į atliekų sąvartyną, tinkamos naudoti vietoje – atliekos saugomos aptvertoje statybos teritorijoje konteneriuose ar kitoje uždaroje talpykloje.

Statybinių atliekų turėtojas atsako už tvarkingą statybinių atliekų pakrovimą ir pristatymą į sąvartyną. Vežti atliekas neuždengtomis mašinomis griežtai draudžiama. Dulkančios statybinės atliekos turi būti vežamos dengtose transporto priemonėse ar naudojant kitas priemones, kurios užtikrintų, kad vežamos šios atliekos ir jų dalys vežimo metu nepatektų į aplinką.

Statybinių atliekų apskaitos dokumentai saugomi pagal Atliekų tvarkymo taisyklių reikalavimus. Duomenys apie statybinių atliekų išvežimą surašomi, kaip numato „Atliekų tvarkymo taisyklės“. Atliekų turėtojas, pats arba per vežėją perdavęs atliekas atitinkamas atliekas apdorojančiai įmonei prekiautojui atliekomis, tarpininkui, privalo turėti atliekų perdavimą patvirtinantį dokumentą (pvz., sąskaitą faktūrą; atliekų perdavimo–priėmimo aktą; atliekų vežimo lydraštį (toliau – Lydraštis), kuriame turi būti nurodyti perduotų atliekų pavadinimas, atliekų kodas pagal atliekų sąrašą ir svoris, atliekų perdavimo data.

Įmonės, užsiimančios atliekų surinkimo, vežimo, naudojimo ir šalinimo veikla, bei įmonės, kitų įmonių pavedimu organizuojančios atliekų naudojimą ar šalinimą, tarp jų - atliekas importuojančios ir eksportuojančios įmonės, turi būti įregistruotos atliekas tvarkančių įmonių registre.

Pavojingų atliekų veiklą gali vykdyti tik atestuotos įmonės.

Asbesto turinčios statybinės atliekos tvarkomos laikantis pavojingų atliekų tvarkymo reikalavimų, nustatytų Lietuvos Respublikos atliekų tvarkymo įstatyme ir Atliekų tvarkymo taisyklėse, taip pat laikantis šių reikalavimų:

- asbesto turinčios statybinės atliekos statybvietėje turi būti surenkamos atskirai nuo kitų statybinių atliekų;

DOKUMENTO ŽYMUO: 25021STT-TDP-SO.SKŽ	LAPAS 11	LAPŲ 28	LAIDA 0
---	-------------	------------	------------

- birios (asbesto plaušelius išskiriančios) statybvietėje susidariusios asbesto turinčios statybinės atliekos turi būti sudrėkinamos ir pakuojamos į sandarią plastikinę tarą (dvigubus plastikinius maišus, statines, kontenerius ar kt.). Supakuotos asbesto turinčios statybinės atliekos turi būti ženklinamos pagal Atliekų tvarkymo taisyklių reikalavimus;
- asbesto turinčios statybinės atliekos statybvietėje gali būti saugomos ne ilgiau kaip 3 mėnesius nuo jų susidarymo, tačiau ne ilgiau kaip iki statybos darbų pabaigos;
- asbesto turinčios statybinės atliekos turi būti perduodamos asbesto ar asbesto turinčias statybines atliekas šalinančioms įmonėms.

Asbesto turinčios statybinės atliekos turi būti šalinamos pagal Atliekų sąvartynų įrengimo, eksploatavimo, uždarymo ir priežiūros po uždarymo taisyklėse nustatytus reikalavimus.

14 GAMYBINĖS IR ŪKINĖS VEIKLOS SUSTABDYMO SĄLYGOS REKONSTRUOJANT AR KAPITALIŠKAI REMONTUOJANT STATINIUS

Šilumos tiekimo tinklais ne šildymo sezono metu vartotojams tiekama šiluma karštam vandeniui ruošti. Karšto vandens ruošimui užtikrinti įrengiami laikini šilumos tiekimo tinklai. Statybos darbai turi būti atliekami taip, kad būtų užtikrintas šilumos tiekimas vartotojams. Prieš atliekant darbus Rangovas su Statytoju suderina darbų atlikimo grafiką ir šilumos tiekimo atjungimo terminus.

Šalia statomų objektų esančioje teritorijoje jokia kita ūkinė ir/ar gamybinė veikla nestabdoma. Statybos metu eismo apribojimai bus laikino pobūdžio, trumpam sukels trikdžius susisiekimo at kitose ekonominės veiklos srityse. Apie tai laiku informavus visuomenę bei ekonominės veiklos subjektus neigiamas poveikis bus sumažintas

15 AUTOTRANSPORTO EISMAS KELIUOSE IR GATVĖSE, LAIKINO UŽDARYMO GALIMYBĖS IR SĄLYGOS

Darbus numatoma vykdyti gatvių juostos ribose, numatomas dalinis dviračių takų, pėsčiųjų šaligatvių ir gatvės ruožų uždarymas arba praėjimo ir pravažiavimo apribojimas, o į teritorijas šalia bus galima patekti per specialius laikinus pravažiavimus, laikinus pėsčiųjų praėjimus, eismo pobūdį nurodant specialiais laikiniais kelio ženklais.

Esant būtinybei apriboti eismą (kai vamzdynai klojami atviru būdu šalia ar per važiujamąją dalį), būtina atskirai atitverti mechanizmus dirbančius važiujamojoje dalyje. Eismo organizavimą ir aptvėrimą gatvės važiujamojoje dalyje spręsti rangovo rengiamame statybos darbų technologiniame projekte, sprendimus priimti atsižvelgiant į „Automobilių kelių darbo vietų aptvėrimo ir eismo reguliavimo taisyklės T DVAER 12“, o parengtą statybos darbų organizavimo planą, laikinų eismo ribojimų schemą privaloma nustatyta tvarka suderinti su miesto savivaldybės reikiamais infrastruktūriniais padaliniais.

Tose vietose, kur šilumos tiekimo tinklai rekonstruojami važiujamojoje dalyje (gatvėje) darbus numatoma vykdyti etapais, užtvėriant gatvę dalinai (iki gatvės ašies), užtikrinant nenutrūkstamą automobilių, viešojo transporto ir pėsčiųjų eismą. Darbų etapavimas ir zonavimas

DOKUMENTO ŽYMUO:	LAPAS	LAPŲ	LAIDA
25021STT-TDP-SO.SKŽ	12	28	0

nurodomas Rangovo rengiamame statybos darbų technologiniame projekte, statybos darbų organizavimo plane ir laikinų eismo ribojimų schemoje.

Rangovas turi parengti vietinę darbų saugos instrukciją, kurioje turi būti numatyti eismo, darbų, aplinkos, priešgaisrinės ir civilinės saugos reikalavimai dirbant kelio zonoje.

Rangovas turi užtikrinti gyventojų patekimą / priėjimą prie žemės sklypų, pastatų ar kitų statinių.

Statybos darbų eigoje, remiantis projekto dalyje pateiktais reikalavimais, bei būsimo Rangovo darbams naudojama technika, Rangovas privalės užtikrinti reikiamus praėjimus ir pravažiavimus suinteresuotiems asmenims, o esant poreikiui įrengti laikiną pėsčiųjų tako praplėtimą ar laikiną, kietų dangų taką.

Likus nemažiau kaip 14 kalendorinių dienų iki žemės darbų vykdymo per pravažiavimo kelius, būtina įspėti tos teritorijos, pastatų arba statinių naudotojus, savininkus.

Esant būtinybei darbų vykdymo metu Rangovas turi būti pasiruošęs panaudoti visas priemones, kad būtų užtikrintas specialiujų tarnybų automobilių pravažiavimas susiklosčius ekstremalioms situacijoms arba įvykus nelaimėi.

Likus nemažiau kaip 14 kalendorinių dienų iki statybos darbų pradžios Rangovas privalo parengti ir suderinti kelių, kuriuose apriojamas eismas eismo organizavimo schemas ir suderinti jas su miesto savivaldybe.

Po statybos darbų įvykdymo turi būti nuvalyta ir nušluota gatvės danga bei šaligatviai, kad neliktų pašalinių statybos atliekų, jei buvo įrengti laikini apvažiavimo keliai, juos demontuoti, o aplinką sutvarkyti į neprastesnę būklę nei buvo prieš pradėdant statybos darbus.

16 PĖSČIŪJŲ JUDĖJIMO BEI LAIKINŲ EISMO RIBOJIMO/UŽDARYMO GALIMYBĖS IR SĄLYGOS

Projekto brėžiniuose nurodytos transporto ir pėsčiųjų judėjimo bei laikinų eismo ribojimo/uždarymo galimybės ir sąlygos užtikrinant saugų pėsčiųjų ir automobilių eismą.

Prieš planuojamų darbų pradžią gauti kasimo ir aptvėrimo leidimą Kauno miesto savivaldybės nustatyta tvarka.

Remiantis projekto nurodymais laikinų apylankų ir kelio ženklų išdėstymo schemą, statybų darbų organizavimo planą, laikinų eismo ribojimų schemą turi parengti darbus vykdysiantis rangovas ir nustatyta tvarka suderinti su miesto savivaldybės reikiamais infrastruktūriniais padaliniais.

Kai kasinėjimo (žemės), atitvėrimo ar sandėliavimo darbai atliekami gatvės važiavimo juostoje dalyje, apriojant transporto eismą. Schemoje turi būti pažymėta kasinėjimo (žemės) darbų vykdymo vietos aptvėrimo ribos ir kelio ženklų išdėstymas, pėsčiųjų ar dviratininkų judėjimo kryptis ar laikinų takų vietos.

Turi būti gautas Miesto tvarkymo ir aplinkos apsaugos skyriaus Aplinkos apsaugos ir želdinių tvarkymo poskyrio sutikimas tvarkyti želdinius, jei vykdant kasinėjimo (žemės) darbus reikia kirsti, persodinti ar kitaip pašalinti, genėti medžius, krūmus ir vykdyti žemės kasimo darbus šalia medžių;

DOKUMENTO ŽYMUO:	LAPAS	LAPŲ	LAIDA
25021STT-TDP-SO.SKŽ	13	28	0

Turi būti gautas Savivaldybės įmonės „Susisiekimo paslaugos“, atsakingos už vietinės rinkliavos surinkimą už automobilių stovėjimą Savivaldybės teritorijoje, sutikimas, kai vykdant kasinėjimo / aptvėrimo darbus užimamos mokamos automobilių stovėjimo vietos.

Turi būti pateiktas kalendorinis darbų vykdymo grafikas nurodant maksimalią darbų vykdymo trukmę.

Rengiant statybų darbų organizavimo planą ir laikinų eismo ribojimų schemą būtina atsižvelgti į esamus praėjimus, patekimus į pastatus, privažiavimus ir esant poreikiui darbų vykdymą numatyti etapais, kad būtų užtikrintas saugus pėsčiųjų ir autotransporto judėjimas.

Preliminarūs pėsčiųjų judėjimo bei laikinų eismo ribojimo/uždarymo galimybėms ir sąlygoms užtikrinti numatomi preliminarūs darbai:

Nr.	Priemonė	Mato vnt.	Kiekis
1.	Preliminarus reikiamas darbų zonos aptvėrimas atitvarais	m	1000,00
2.	Preliminarus reikiamas pėsčiųjų eismą užtikrinančių tiltelių įrengimas (Pagal faktinį esamo tako plotį)	vnt.	-
3.	Preliminarus apsauginės kietos dangos įrengimas vejai apsaugoti ir laikinam pėsčiųjų takui įrengti	m ²	-
4.	Laikinių kelio ženklų įrengimas, informacinių stendų įrengimas, esamų ženklų laikinas uždengimas ir atstatymas užbaigus darbus (Įspėjamieji, pirmumo, draudžiamieji, nukreipiamieji, nurodomieji, informaciniai, su papildomomis lentelėmis (kai būtina)).	vnt.	20
5.	Preliminarus kelio dangos ženklinimo (termoplastu) atstatymas	m ²	-
6.	Viešojo transporto eismo užtikrinimui galimas kontaktinio tinklo patraukimas arba laikinas perkėlimas	kompl.	-

***Pastaba.** Numatyti darbai privalo būti tikslinami atsižvelgiant į Rangovo pasirinktą darbų vykdymo technologiją, Rangovui rengiant statybų darbų organizavimo planą ir laikinų eismo ribojimų schemą. Įrengiami informaciniai stendai, laikini eismo organizavimo ženklai ir laikiną automobilių parkavimą draudžiantys ženklai (numatant atitinkamą draudžiamų automobilių parkavimo vietų skaičių) tikslinami statybų darbų organizavimo plane ir laikinų eismo ribojimų schemeje.

**** Pastaba.** Statybų darbų organizavimo planą ir laikinų eismo ribojimų schemą su miesto savivaldybės reikiamais infrastruktūriniais padaliniais susiderinti likus ne mažiau kaip 15 k.d. iki darbų pradžios.

Įrengiant laikinas darbų priemones būtina atsižvelgti į esamą miesto infrastruktūrą (šviesoforai, stebėjimo kameros, apšvietimo tinklai ir kt.), kad jos nebūtų uždengtos, sugadintos ar kitaip pažeistos.

Darbų vykdymo metu privaloma užtikrinti nenutrūkstamą viešojo transporto eismą.

Užbaigus darbus ir atstačius kietąsias dangas būtina atstatyti darbų vykdymo metu sugadintą kelio žymėjimą (skiriamosios juostos, pėsčiųjų perėjos, dviračių takai ir kt.) termoplastu).

17 APRŪPINIMO ELEKTRA, VANDENIU IR KITAIŠ RESURSAIS, NUOTEKŲ ŠALINIMO AR SURINKIMO GALIMYBĖS IR SĄLYGOS STATYBOS METU

Laikinas elektros energijos tiekimas nenumatomas. Esant poreikiui rangovas naudosis savo turimu benzininiu arba dyzeliniu elektros srovės generatoriumi.

DOKUMENTO ŽYMUO: 25021STT-TDP-SO.SKŽ	LAPAS 14	LAPŲ 28	LAIDA 0
---	-------------	------------	------------

Geriamas vanduo atvežamas taroje iš miesto arba gali būti imamas iš esamo vandentiekio, įrengus apskaitos mazgą. Statybininkai ryšį su savo bendrove ir kitais abonentais palaikys mobilieisiais telefonais.

Už laikinų ženklų įrengimą ir inžinerinių tinklų nutiesimą statybos reikmėms atsakingas Rangovas.

18 BENDRIEJI STATYBOS DARBŲ STATYBVIETĖJE SAUGOS, SVEIKATOS, HIGIENOS REIKALAVIMAI IR SĄLYGOS

Prieš statybos darbų pradžią statybos Rangovas privalo įforminti aktą - leidimą, kuriame turi būti numatytos priemonės, užtikrinančios darbų saugą.

Dirbant daugiau nei vienam Rangovui privalo būti paskirtas statybos darbų koordinatorius.

Prieš statybos darbų pradžią ir darbų eigoje statybvietėje turi būti nustatytos (nustatomos) pavojingos zonos, kuriose nuolat veikia arba gali veikti (atsirasti) rizikos veiksniai.

Pavojingoms zonoms, su nuolat veikiančiais pavojingais ir/arba kenksmingais veiksniais, taip pat priskiriamos vietos:

- prie elektros įrenginių įtampą turinčių neizoliuotų srovinių dalių;
- neaptvertos esančios aukštyje, kai aukščio skirtumas 1,3 m ir didesnis.

Pavojingoms zonoms, kuriose gali veikti (atsirasti) pavojingi veiksniai, taip pat priskiriamos vietos:

- esančios šalia statomų statinių ir montuojamų (demontuojamų) konstrukcijų ar įrenginių;
- virš kurių atliekami konstrukcijų ar įrenginių montavimo (demontavimo) darbai;
- virš kurių kroviniai keliami ir transportuojami kėlimo kranais;
- kuriose juda mašinos ar jų dalys, darbo organai.

Pavojingos zonos, kuriose nuolat veikia pavojingi ir/arba kenksmingi veiksniai, turi būti aptvertos apsauginiais aptvarais, kad kliudytų darbuotojams, neturintiems teisės patekti į tokias zonas.

Pavojingos zonos, kuriose gali veikti (atsirasti) pavojingi ir/arba kenksmingi veiksniai, turi būti aptvertos signaliniais aptvarais ir paženklintos saugos sveikatos apsaugos ženklais arba kitaip aiškiai pažymėtos.

Darbų vykdymui pavojingose zonose, kuriose nuolat veikia ar gali veikti (atsirasti) rizikos veiksniai, nepriklausantys nuo atliekamų darbų pobūdžio, turi būti išduota paskyra - leidimas.

Darbų vadovas privalo supažindinti darbuotojus su būtinomis saugos ir sveikatos priemonėmis ir instruktavimą įforminti paskyroje - leidime.

Paskyra – leidimas vykdyti darbus statinių arba komunikacijų apsauginėse zonose gali būti išduota tik turint statinių ar komunikacijų savininkų (eksploatuotojų) raštišką leidimą.

Paskyra – leidimas išduodamas darbų vykdymo laikotarpiui. Kai darbų vykdymo metu atsiranda paskyroje - leidime nenumatyti pavojingi ar kenksmingi veiksniai, darbus būtina nutraukti. Atnaujinti darbus galima tik gavus naują paskyrą - leidimą ir įgyvendinus joje numatytas priemones darbuotojų saugai ir sveikatai užtikrinti.

DOKUMENTO ŽYMUO:	LAPAS	LAPŲ	LAIDA
25021STT-TDP-SO.SKŽ	15	28	0

Darbu vadovas privalo nedelsiant nutraukti darbus, jei gamtinės sąlygos (pūga, vėjas, uraganas, perkūnija, sniegas ir kt.) kelia pavojų darbuotojų saugai ir sveikatai.

Nuolatinės ar laikinos darbuotojų buvimo vietos (gamybinės buities patalpos, poilsio vietos, žmonių praėjimai) turi būti už pavojingų zonų ribų.

Rangovas pradėti statinio statybos darbus gali tik parengęs darbų technologijos (vykdymo) projektą. Statybos darbų technologijos (vykdymo) projekte turi būti numatyti darbuotojų saugai ir sveikatai užtikrinti sprendimai, atitinkantys reikalavimus, numatant:

- konstrukcijų ir įrenginių montavimo eiliškumas;
- darbų, atliekant juos pavojingomis bei kenksmingomis sąlygomis, apimčių mažinimas;
- saugus mašinų ir darbo įrengimų išdėstymas;
- darbo vietų, panaudojant technines ir organizacines saugos priemones, įrengimas;
- darbo priemonės, kolektyvinės ir asmeninės apsauginės priemonės;
- statybvietės, darbo vietų, judėjimo kelių apšvietimas, saugos ir sveikatos apsaugos ženklai, signalizacijos ir ryšių priemonės;
- gamybinės buities patalpų (laikinių) įrengimas.

Be to, turi būti nurodytos:

- laikinių aptvarų montavimo vietos ir tipai;
- saugos lynų ir diržų tvirtinimo vietos;
- technologinė įranga bei pagalbinės priemonės darbams aukštyje atlikti;
- priemonės ir būdai, kaip darbuotojams patekti į darbo vietas;
- jei reikia, distanciniai krovinių atkabinimo įtaisai.

Siekiant išvengti konstrukcijų, gaminių ir medžiagų kritimo iš aukščio pavojaus, statybos darbų technologijos (vykdymo) projekte turi būti nurodyta:

- konteineriai ir tara, naudojami vienietinėms ir birioms medžiagoms bei betonui ir skiediniui perkelti;
- krovinių kėlimo reikmenys (stropai, traversai ir montavimo griebtuvai);
- kabinimo būdai, užtikrinantys sandėliuojamų ir montuojamų elementų perkėlimą į nurodytą vietą;
- įrenginiai (piramidės, kasetės), užtikrinantys sandėliuojamų konstrukcinių elementų stabilumą;
- gaminių, medžiagų, įrenginių sandėliavimo būdai ir vietos;
- montuojamų (demonuojamų) konstrukcijų laikino ir pastovaus tvirtinimo būdai;
- surenkamų elementų laikino tvirtinimo būdai, vykdant pastatų ir statinių konstrukcijų demontavimo darbus;
- statybinių medžiagų atliekų ir šiukšlių pašalinimo būdai;
- apsauginių perdengimų (paklotų) arba stogelių įrengimo vietos ir konstrukcija.

DOKUMENTO ŽYMUO:	LAPAS	LAPŲ	LAIDA
25021STT-TDP-SO.SKŽ	16	28	0

Naudojant statybines mašinas ir mechanizmus, statybos darbų technologijos (vykdymo) projekte reikia numatyti:

- statybinių mašinų ir mechanizmų tipą, jų pastatymo vietas ir darbo režimą, atsižvelgiant į darbų technologiją ir esamas statybos sąlygas;
- priemones, pašalinančias kenksmingų ir/arba pavojingų veiksnių poveikį operatoriui ir šalia jo dirbantiems žmonėms;
- priemones, ribojančias statybinės mašinos darbo zoną, kad į ją nepatektų žmonių buvimo vietos, taip pat mašinos darbo zonos aptvėrimą;
- ypatingas mašinų statymo sąlygas žemės nuogriuvų ribose, ant supilto grunto, nuokalnėje ar panašiai.
- Darbus atliekant iškasose ar tranšėjose turi būti nurodytas:
- saugus iškasų šlaitų nuolydis arba iškasų šlaitų sutvirtinimo būdas ir įrengimo technologija;
- įėjimo ir išėjimo į iškasas ar tranšėjas būdas;
- esant reikalui, vandens šalinimo būdai.

Siekiant apsaugoti darbuotojus nuo pavojingo elektros srovės poveikio, reikia numatyti:

- laikinų elektros įrenginių įrengimo tvarką, įtampas, laikinas elektros jėgos ir apšvietimo tinklų trasas, srovinių dalių aptvėrimo būdus ir įvadinių - paskirstymo sistemų ir prietaisų išdėstymą;
- elektros įrenginių metalinių dalių įžeminimo būdus;
- papildomas saugos priemones vykdant darbus pavojingose ir labai pavojingose patalpose, taip pat analogiškomis sąlygomis jų išorėje;
- saugius darbų atlikimo būdus elektros perdavimo linijų apsauginėse zonose bei šalia veikiančių elektros įrenginių.
- Siekiant darbuotojus apsaugoti nuo kenksmingų veiksnių poveikio (triukšmo, vibracijos, kenksmingų medžiagų darbo zonos ore) būtina:
- nustatyti darbo vietas, kuriose dėl darbų technologijos ar darbo sąlygų gali atsirasti kenksmingi veiksniai;
- numatyti darbuotojų apsaugos nuo kenksmingų gamybinių veiksnių priemones;
- esant reikalui, numatyti kenksmingų ir/arba pavojingų medžiagų laikymo vietas, būdus.

Organizacinių priemonių, užtikrinančių darbuotojų saugą ir sveikatą, statybiečių įrengimo plane turi būti numatyta:

- rangovo ir užsakovo bendros darbuotojų saugą ir sveikatą užtikrinančios priemonės dirbant veikiančios įmonės teritorijoje;
- statybos darbų vykdymo tvarka, esant keliems rangovams vienoje statybvietėje, atsižvelgiant į statybvietės įrengimo saugos ir sveikatos priemonių planą.

DOKUMENTO ŽYMUO:	LAPAS	LAPŲ	LAIDA
25021STT-TDP-SO.SKŽ	17	28	0

Statybos darbuose naudojamos darbo priemonės, įrenginiai ir technologinė įranga turi atitikti saugos ir sveikatos reikalavimus ir turi būti nurodyti statybos darbų technologijos (vykdymo) projekte ar technologinėse kortelėse.

Vykdamas žemės darbus gyvenviečių ar veikiančių įmonių teritorijoje, duobės, tranšėjos ir kitos iškasos tose vietose, kur vyksta transporto ar pėsčiųjų judėjimas, turi būti pažymėtos gerai matomais ženklais (matomais ir tamsiu paros metu) bei aptvertos.

Perėjimo vietose per iškasas turi būti nutiesti ne siauresni kaip 1 m pločio perėjimo tilteliai su aptvarais, apsaugančiais nuo kritimo.

Šuliniai, šurfai ir kitos panašios iškasos turi būti uždengti dangčiais, skydais arba aptverti.

Vykdamas mechanizuotus žemės darbus ypatingai stebėti tas vietas, kur yra rizika susidaryti grunto nuošliaužoms bei nuogriuvoms. Pavojingos vietos turi būti atitvertos ir aptvertos ir pažymėtos atitinkamais įspėjamaisiais užrašais. Dirbti tokiose vietose leidžiama tik po kasdieninės darbų vadovo apžiūros.

Prieš pradėdamas darbus, ant slenkančių šlaitų turi būti įrengti reperiai nuošliaužų deformacijos dydžiui ir greičiui stebėti. Aptikus nuošliaužos judėjimo įrodymų, visi darbai ant slenkančio šlaito privalo būti stabdomi ir nedelsiant imamas priemonių šlaito slinkimo sustabdymui.

Draudžiama kasti gruntą pasikasymo būdu. Atsiskyrus gruntui, ar iškasos šlaituose suradus riedulių ar akmenų, darbininkai turi būti perkelti iš pavojingos vietos, o atsiskyręs gruntas, rieduliai ar akmenys saugiai nuleisti žemyn.

Prieš darbų pradžią uždaroje talpose, šuliniuose, tranšėjose ir kitose vietose, kuriose gali atsirasti kenksmingos dujos, būtina atlikti darbo aplinkos oro analizę, o darbo metu - nuolat tikrinti aplinkos orą, kad nebūtų neviršyta jų ribinė vertė.

Darbo metu atsiradus kenksmingoms dujoms, darbai šiose vietose turi būti nedelsiant nutraukti ir tęsimi tik jas pašalinus bei atlikus iš naujo oro analizę arba naudojant būtinas asmenines apsaugines priemones.

Dirbti vietose, kuriose gali atsirasti kenksmingų dujų, būtina su atitinkamomis asmeninėmis apsaugos priemonėmis (pvz., dujokaukėmis su oro padavimu). Darbų vykdymui uždaroje talpose, šuliniuose turi būti skiriami ne mažiau kaip trys darbuotojai: du iš jų, esantys išorėje, prižiūri bei prireikus suteikia pagalbą dirbančiajam. Dirbti uždaroje erdvėje, šulinyje būtina su saugos diržu ir prie jo pritvirtintu saugos (gelbėjimo) lynu.

Dirbant kolektoriuose arba komunikacijų tuneliuose, turi būti atidarytos dvi artimiausios angos arba durys taip, kad darbuotojai būtų tarp jų.

Statybines atliekas iš statomų statinių reikia nuleisti žemyn uždalais latakais, vamzdžiais, dėžėse - konteineriuose ar panašiais nepavojingais būdais. Mesti statybines atliekas be latakų ar kitų priemonių leidžiama iš ne didesnio kaip 3 m aukščio. Vieta, į kurią metamos šiukšlės, turi būti aptverta.

DOKUMENTO ŽYMUO:	LAPAS	LAPŲ	LAIDA
25021STT-TDP-SO.SKŽ	18	28	0

Transporto ir pėsčiųjų judėjimo keliai, priėjimai prie darbo vietų ir darbo vietos turi būti reikiamai prižiūrimi, valomi nuo šiukšlių ir sniego, neužkraunami sandėliuojamomis medžiagomis, konstrukcijomis.

Statybines mašinas ir transporto priemones leidžiama pastatyti, jomis dirbti arba važiuoti šalia iškasų (duobių, tranšėjų, griovių ir kt.) su nesutvirtintais šlaitais tokiu atstumu, koks nurodytas statybos darbų technologijos (vykdymo) projekte.

Kai statybos darbų technologijos (vykdymo) projekte nėra nurodytų atstumų, rekomenduojamas minimalus atstumas nuo iškasų šlaito krašto iki artimiausios statybinės mašinos atramos ar transporto priemonės nustatomas pagal lentelę.

Lentelė 2

Iškasos gylis, m	Gruntas			
	Smėlis	Priesmėlis	Priemolis	Molis
Atstumas nuo iškasos šlaito krašto iki artimiausios mašinos atramos, m				
1,00	1,50	1,25	1,00	1,00
2,00	3,00	2,40	2,00	1,50
3,00	4,00	3,60	3,25	1,75
4,00	5,00	4,40	4,00	3,00
5,00	6,00	5,30	4,75	3,50

Pastaba: Parenkant atstumą, būtina įvertinti krovinio ir statybinės mašinos ar transporto priemonės masę.

Iškasos šlaite pastebėti rieduliai ir akmenys bei atsiskyrę grunto sluoksniai turi būti pašalinti. Natūralaus drėgnumo gruntuose, jei nėra gruntinio vandens ir požeminių statinių, kasti iškasas su vertikaliomis sienomis be sutvirtinimų leidžiama ne giliau, kaip:

- 1,00 m - piltiniuose, smėlio ir žvyro gruntuose;
- 1,25 m - priesmėlio gruntuose;
- 1,50 m - priemolio ar molio gruntuose.

Kasti iškasas su šlaitais be sutvirtinimų aukščiau gruntinio vandens lygio (įskaitant kapiliarinį pakilimą) arba gruntuose, nusausintuose dirbtinai pažemintus vandens lygį, leidžiama, kai iškasos gylis ir šlaito statumas (šlaito aukščio santykis su pločiu) atitinka lentelės duomenis.

Lentelė 3

Grantai	Šlaito statumas, kai iškasos gylis ne didesnis kaip, m		
	1,5	3	5
Piltiniai nesutankinti	1:0,67	1:1	1:1,25
Smėlio ir žvyro	1:0,5	1:1	1:1
Priesmėliai	1:0,25	1:0,67	1:0,85
Priemoliai	1:0	1:0,5	1:0,75
Moliai	1:0	1:0,25	1:0,5
Liosiniai	1:0	1:0,5	1:0,5

Pastaba: Esant įvairių gruntų rūšių sluoksniams, šlaitų statumas turi būti parenkamas atsižvelgus į silpniausią grunto rūšį.

Visais atvejais, kai iškasų gylis didesnis kaip 5 m ar esant grunto rūšims, nenurodytoms 2 lentelėje, šlaitų statumas turi būti nustatytas statybos darbų technologijos (vykdymo) projekte.

DOKUMENTO ŽYMUO: 25021STT-TDP-SO.SKŽ	LAPAS	LAPŲ	LAIDA
	19	28	0

Jeigu nėra galimybės naudoti inventorinius iškasų, duobių ir tranšėjų sienų sutvirtinimus, reikia naudoti sutvirtinimus, pagamintus pagal darbdavio patvirtintus individualius projektus.

Statant sutvirtinimus, jų viršutinė dalis turi išsikišti virš iškasos krašto ne mažiau kaip 0,15 m.

Iškasos sienų sutvirtinimai statomi nuo viršaus į apačią, gilinant iškasą ne daugiau kaip kas 0,5 m, o išardomi iš apačios į viršų, užpilant iškasą.

Rišliuose gruntuose (priemoliuose, moliuose) leidžiama kasti rotoriniais ir tranšėjiniais ekskavatoriais ne gilesnes kaip 3 m tranšėjas su vertikaliomis sienomis be sutvirtinimų. Tranšėjose, kuriose dirba žmonės, turi būti įrengti šlaitų sutvirtinimai.

Dirbti iškasose su įmirkusiais šlaitais ar gilesnėse kaip 1,3 m leidžiama tik darbų vadovui apžiūrėjus grunto šlaitus ir, jei reikia, panaudojus tinkamas saugos priemones. Draudžiama lipti ir dirbti iškasose, iš kurių nepašalintas vanduo.

Kasant, transportuojant, iškraunant, išlyginant ir tankinant gruntą dvejomis ar daugiau savaeigėmis arba prikabinamomis statybinėmis mašinomis (skreperiais, greideriais, volais, buldozeriais ir kt.), judančiomis viena po kitos, tarp jų turi būti pakankamai saugūs atstumai. Jeigu darbui atlikti reikia, kad statybinių mašinų veikimo zonoje būtų darbuotojai, privaloma imtis tinkamų priemonių juos apsaugoti.

Radus sprogstamų medžiagų žemės kasimo darbus būtina nedelsiant nutraukti, užtikrinti jų apsaugą ir pranešti policijai.

19 GAMYBINĖS SANITARIJOS PRIEMONĖS STATYBOS AIKŠTELĖJE

Rangovas paruošiamųjų statybos darbų technologiniame projekte turi numatyti konkrečius sprendinius bei priemones, užtikrinančias darbuotojų saugą ir sveikatą (STR 1.06.01:2016).

Projekto sprendiniai turi atitikti „Darboviečių įrengimo bendrieji nuostatai“.

Priemonėse būtina atkreipti dėmesį:

- pašaliniai asmenys nepatektų į statybos aikštelę bei darbų vykdymo zoną;
- daubos, tranšėjos, žmonių judėjimo vietose turi būti aptvertos ir pažymėtos gerai matomais įspėjamaisiais ženklais;
- per tranšėjas turi būti įrengti laikini tilteliai;
- pavojingos zonos, vykdant darbus, turi būti pažymėtos įspėjamaisiais ženklais, darbo vietos apšviestos tamsiu paros metu;
- kasamų daubų ir tranšėjų šlaitų nuolydžiai atitiktų nurodymus ir reikalavimus;
- kėlimo mechanizmai turi būti neperkrauti;
- krovinių priėmimo įtaisų (stropų) krovininiai kabliai turi būti su apsauginiais užraktais; pakabintos konstrukcijos negali būti paliktos darbo pertraukų metu; elektriniai ir statybos mechanizmai, įrankiai turi turėti įžeminimą;
- žemės darbai prie esamų inž. tinklų turėtų būti vykdomi rankiniu būdu, dalyvaujant atitinkamų tarnybų atstovams;

DOKUMENTO ŽYMUO:	LAPAS	LAPŲ	LAIDA
25021STT-TDP-SO.SKŽ	20	28	0

- nulipimui į tranšėjas, daubas ir išlipimui iš jų turi būti įrengtos lipynės su turėklais arba kopėčios;
- aikštelėje turi būti paskirtas atsakingas darbuotojas už visų darbo saugos reikalavimų vykdymą.

Vykdydamas statybą rangovas atsakingas už statybos aikštelės priešgaisrinį stovį ir turi vadovautis BPST 01-07 „Bendrosios priešgaisrinės apsaugos taisyklės“ reikalavimais.

Statybos metu darbams reikalingas statybines medžiagas ir/ar konstrukcijas rekomenduojama sandėliuoti nedideliais kiekiais šalia vykdomų statybos darbų zonos, užtikrinant, kad jos netrukdytų saugiam autotransporto eismui ir nekeltų pavojaus žmonių sveikatai.

Statybvietės įrengimui, buities, sanitarinių ir higienos patalpų įrengimui, statybos produktų ir konstrukcijų sandėliavimui, statybinių įrenginių ir mechanizmų saugojimui projekte nėra numatomos tikslios vietos (numatomos preliminarios vietos), po statybos darbų rangos konkurso, Rangovas vietas nusimato pats, prieš tai jas suderinęs su Statytoju ar kitomis suinteresuotomis šalimis. Bendra statybvietės situacijos schema pateikta brėžinyje „Situacijos schema, Statybvietės planas“.

20 PAGRINDINIAI MECHANIZMAI IR ĮRANKIAI STATYBOS DARBAMS

Pagrindiniai statybiniai mechanizmai naudojami šilumos tiekimo tinklų rekonstravimo darbams:

Lentelė 4.

Eil. Nr.	Statybinių mechanizmų pavadinimas	Atliekami darbai
1.	Ekskavatoriai	Žemės darbams
2.	Buldozeriai	Grunto nustūmimas
3.	Universalus krautuvas	Įvairiems darbams
4.	Nivelyrai	Tranšėjos įgilinimui matuoti
5.	Lazerinis matuoklis, ruletės	Atstumui matuoti
6.	Vibroplokštės	Grunto tankinimui
7.	Kelmarovė	Kelmų rovimas
8.	Autosavivarčiai 8 t keliamosios galios	Grunto atvežimui/ išvežimui
9.	Suvirinimo aparatai	Vamzdžių, konstrukcijų suvirinimui
10.	Dujinis metalo suvirinimo/pjovimo degiklis (autogenas)	Metalo pjaustymui
11.	Elektriniai gręžtai	Įvairiems poreikiams
12.	Kampinis šlifuoכלis	Įvairiems poreikiams
13.	Benzininiai diskiniai pjūklai	Asfalto dangos pjovimui
14.	Siurbliai vandeniui	Atsiradusio gruntinio vandens atsiurbimui
15.	Vibrovoliai	Aplinkotvarkos darbams
16.	Asfalto klotuvas	Asfaltbetonio dangos įrengimas

Išvardinti pagrindiniai mechanizmai, transporto priemonės ir įrankiai statyboje gali būti pakeistos ir kitomis analogiškėmis ar panašiomis mašinomis turimomis Rangovo.

21 STATYBVIETĖS APTVĖRIMAS

Vykdamas statybos darbus statybos vietas Rangovas laikinai turi aptverti tvora bei įspėti eismo dalyvius apie statybos darbų vykdymą laikiniais įspėjamaisiais pastatomais ženklais.

DOKUMENTO ŽYMUO:	LAPAS	LAPŲ	LAIDA
25021STT-TDP-SO.SKŽ	21	28	0

22 APLINKOSAUGOS IR TREČIŲJŲ ASMENŲ INTERESŲ APSAUGOS REIKALAVIMAI

Statinys turi būti statomas ir pastatytas, o statybos sklypas tvarkomas taip, kad statybos metu ir naudojant pastatytą statinį trečiųjų asmenų gyvenimo ir veiklos sąlygos, kurias jie turėjo iki statybos pradžios, galėtų būti pakeistos tik pagal normatyvinių statybos techninių dokumentų ir normatyvinių statinio saugos ir paskirties dokumentų nuostatas. Šios sąlygos yra:

- statinių esamos techninės būklės nepabloginimas;
- galimybė patekti į valstybinės ir vietinės reikšmės kelius bei gatves;
- galimybė naudotis inžineriniais tinklais;
- patalpų, skirtų žmonėms gyventi, dirbti ar verstis kita veikla, natūralaus apšvietimo pagal higienos ir darbo vietų įrengimo reikalavimus išsaugojimas;
- gaisrinę saugą reglamentuojančiais dokumentais nustatytą saugos priemonių išsaugojimas;
- apsauga nuo keliamo triukšmo, vibracijos, elektros trikdymų ir pavojingos spinduliuotės;
- apsauga nuo oro, vandens, dirvožemio ar gilesnių žemės sluoksnių taršos; aplinkos apsaugos statinių bei priemonių, jų veiksmingumo išsaugojimas; gamtos ir kultūros vertybių išsaugojimas; vertingų želdinių išsaugojimas; gaisro gesinimo sistemų išsaugojimas;
- hidrotechnikos statinių ir melioracijos įrenginių išsaugojimas, kad nebūtų pažeistas tų statinių ir įrenginių sukurtas hidrogeodinaminis režimas.

Rangovas privalo užtikrinti aplinkinių sklypų savininkams ir naudotojams galimybę pateikti į jų valdas, nebloginti esamos gatvių ir pėsčiųjų dangos būklės. Po statybos darbų užbaigimo, statybvietės reikmėms naudotą teritoriją atlaisvinimo – sutvarkyti statybos reikmėms naudotas teritorijas atstatyti derlingo dirvožemio sluoksnį, atstatyti statybai naudotą dangų būklę.

Darbų metu numatomas laikinas triukšmo padidėjimas. Vadovaujantis LR Triukšmo valdymo įstatymo 14 straipsnio 2 ir 3 dalimis, vykdant darbus arti gyvenamųjų namų, siūloma riboti darbą vakarais ir nedirbti naktimis bei švenčių dienomis. Vykdant darbus planuoti laiką taip, kad darbai nebūtų vykdomi prie gyvenamųjų namų poilsio dienomis ir nedarbo valandomis.

Visi statybos mechanizmai turi būti tvarkingi. Degalų ir tepalų nutekėjimas ir patekimas į gruntą neleistinas. Rangovas turi užtikrinti, kad privažiavimo keliai, praėjimo vietos būtų visuomet švarios bei be kliūčių. Rangovas atsako už žalą, padarytą tokiems keliams, praėjimo vietoms.

Rangovas rangos sutarties galiojimo metu privalo prižiūrėti ir užtikrinti tvarką grunto kasimo ir supylimo darbų vietose, transportavimo keliuose, atliekų naikinimo vietose. Privalo saugoti aplinką nuo dulkių, dūmų, cheminės taršos, triukšmo.

Statybinės atliekos, šiukšlės, susikaupus atitinkamam kiekiui, išrūšiuojamos, pakraunamos į kontenerius ir išvežamos į atitinkamus sąvartynus ar atliekų perdirbimo įmones. Sąskaitos - faktūros, gautos išvežant statybines atliekas, saugomos iki komplekso pridavimo ir pateikiamos komisijai.

Vykdant grunto ir konstrukcijos tankinimo darbus rangovas privalo, dėl tankinimo darbų skleidžiamos vibracijos neigiamo poveikio apribojimo šalia esamų pastatų, ypač tam jautrių.

DOKUMENTO ŽYMUO:	LAPAS	LAPŲ	LAIDA
25021STT-TDP-SO.SKŽ	22	28	0

Visa aplinka tiek darbo zonoje, tiek greta, jeigu ji statybos proceso metu buvo pažeista, turi būti atstatyta į pirmąją padėtį arba taip, kaip buvo numatyta projekto užduoties sąlygose.

23 ŠILUMOS TIEKIMO TINKLŲ STATYBOS DARBŲ EILIŠKUMAS

Prieš statybos pradžią, Rangovas turi parengti ir Statytojui pateikti derinimui statinio statybos ir statybos darbų eiliškumo grafiką. Šiame grafike turi būti pateikta (nurodant darbų apimtį ir įvykdymo terminus):

Paruošiamieji darbai:

- inžinerinių tinklų nužymėjimas;
- apsaugomi visi statybvietyje paliekami medžiai;
- iškertami medžiai;
- augalinio dirvožemio nustūmimas (pagal poreikį)
- asfalto dangos ardymas (pagal poreikį)
- dviračių ar pėsčiųjų takų dangų ardymas (pagal poreikį)
- šilumos kamerų demontavimas (pagal poreikį)
- nejudamų atramų demontavimas (pagal poreikį)

Inžinerinių tinklų įrengimas:

- žemės darbai;
- esamų šilumos tiekimo tinklų demontavimas;
- pagrindo paruošimas;
- vamzdžių išdėstymas tranšėjose ir jų paruošimas;
- vamzdžių ir elementų sujungimas juos suvirinant;
- suvirinimo siūlių patikrinimas;
- jungčių ir gedimų kontrolės sistemos montavimas
- kompensacinių pagalvių įrengimas;
- inžinerinių tinklų praplovimas;
- privalomieji bandymai;
- inžinerinių tinklų užpylimas smėliu;
- apsauginės juostos įrengimas;
- tranšėjos užpylimas ir paviršių atkūrimas;
- išardytų asfalto ir kitų dangų atstatymas;
- eksploatacijos pradžia.

Esant reikalui būtina įspėti gretimų sklypų savininkus, gyventojus apie apribotą automobilių parkavimą statybos darbų vykdymo laikotarpiu ne mažiau kaip prieš 14 dienų iki statybos darbų vykdymo pradžios. Darbai vykdomi viena pamaina. Darbo laiką nustato Rangovas.

Prieš užkasant gruntą sumontuotą vamzdyno konstrukciją, privalomi vamzdyno mechaninio stiprio ir sandarumo hidrauliniai išbandymai pagal LST EN 13941-2: 2019 standarto reikalavimus ir

DOKUMENTO ŽYMUO: 25021STT-TDP-SO.SKŽ	LAPAS 23	LAPŲ 28	LAIDA 0
---	-------------	------------	------------

atliekamas hidropneumatinis šilumos tiekimo trasos plovimas naudojant vandenį ir suspaustą orą pagal Rangovo paruoštą, suderintą bei patvirtintą AB „Kauno energija“ vadovo, programą. Bandymus ir plovimą organizuoja ir atlieka statybos darbus atlikęs Rangovas, dalyvaujant Užsakovo (AB „Kauno energija“) įgaliotiems atstovams. Paskutinis plaunamo vamzdžio užpildymas atliekamas termofikaciniu vandeniu.

Sandarumo išbandymas vandeniu (vamzdyno darbo terpe) tuo pačiu metu gali atitikti ir hidraulinį mechaninio stiprio išbandymą. Hidraulinio išbandymo vandeniu slėgis turi būti 1,3 karto didesnis už darbo slėgį, tačiau ne mažesnis kaip 16 bar. Bandomasis slėgis – 20,80 bar.

Bandymų metu, sumontuoti šilumos tinklų vamzdynai turi būti atjungti nuo veikiančių šilumos tinklų vamzdynų. Sistemų atjungimui naudoti uždaromąją armatūrą draudžiama, tam turi būti sumontuotos ne mažesnio nei nurodyta projekcinėje dokumentacijoje storio aklės.

Šilumos tiekimo tinklų privalomieji bandymai pateikti ŠT dalyje.

Specifinių statybos darbų technologinio projekto ekspertizės atlikti nereikia.

24 PRELIMINARŪS DARBŲ ATLIKIMO TERMINAI

Darbų pradžia:

- po statybą leidžiančio dokumento gavimo;
- žemės darbai ne anksčiau kaip gegužės mėn.;
- vamzdynų montavimo darbai ne anksčiau kaip birželio mėn.;
- vamzdynų paleidimo – derinimo darbų pradžia spalio 1 d.

Darbų pabaiga:

- Žemės darbai įskaitant dangų atstatymą ne vėliau kaip iki gruodžio 1 d.;
- vamzdynų montavimo darbai ne vėliau kaip iki spalio 1 d.

Darbų atlikimo terminai yra preliminarūs, darbų atlikimo terminas (grafikas) gali būti pakoreguotas susiderinus su Statytoju, pateikiant detalų darbų atlikimo grafiką.

Šilumos tinklų rekonstravimo darbus planuoti etapais. Etapus planuoti taip:

- kad rekonstravimo darbai būtų vykdomi ne šildymo sezono metu.
- kad rekonstravimo darbų metu vartotojai būtų aprūpinti karštu vandeniu (įrengiant laikinas trasas, mobilias katilines arba įrengiant tūrinis vandens šildytuvus vartotojams.),

Etapus ir jų skaidymą, parenka Rangovas statybos darbų technologiniame projekte ir šiuos etapus prieš pradėdamas darbų vykdymą privalo susiderinti su Statytoju.

Lentelė 5. Preliminarus darbų atlikimo grafikas

Eil Nr	Metai																																
	Mėnuo	Balandis				Gegužė				Birželis				Liepa				Rugpjūtis				Rugsėjis				Spalis				Lapkritis			
	Savaitė	1	2	3	4	1	2	3	4	1	2	3	4	1	2	3	4	1	2	3	4	1	2	3	4	1	2	3	4	1	2	3	4
1.	Paruoši amieji darbai																																
2.	Žemės darbai																																

DOKUMENTO ŽYMUO:	LAPAS	LAPŲ	LAIDA
25021STT-TDP-SO.SKŽ	24	28	0

Granitiniai bordiūrai privalo atitikti LST EN 1343:2012 reikalavimus.

Bordiūro ir asfalto susijungimo vietoje turi būti įrengta sandarinimo siūlė, kuri turi atitikti JT TRINKELEŠ 14, MN TRINKELEŠ 14, TRA TRINKELEŠ 14 keliamus reikalavimus.

Dangos yra atstatomos pagal galiojančius Lietuvos standartų, techninių reikalavimų reglamento KTR 1.01:2008 „Automobilių keliai“, „Automobilių kelių standartizuotų dangų konstrukcijų projektavimo taisyklės“, JT ŽS 17 Automobilių kelių žemės darbų atlikimo ir žemės sankasos įrengimo taisyklės, JT SBR 19 „Automobilių kelių dangos konstrukcijos sluoksnių be rišiklių įrengimo taisyklės“, JT ASFALTAS 08 „Automobilių kelių dangos konstrukcijos asfalto sluoksnių įrengimo taisyklės“, TRA UŽPILDAI 19 „Automobilių kelių užpildų techninių reikalavimų aprašas“, TRA SBR 19 „Automobilių kelių nesurištųjų mišinių ir gruntų, naudojamų sluoksniams be rišiklių, techninių reikalavimų aprašas“, TRA ASFALTAS 08 „Automobilių kelių asfalto mišinių techninių reikalavimų aprašas“, Automobilių kelių dangos konstrukcijos iš trinkelėlių ir plokščių įrengimo taisyklės JT TRINKELEŠ 14, Automobilių kelių dangos konstrukcijos iš trinkelėlių ir plokščių įrengimo metodiniai nurodymai MN TRINKELEŠ 14 ir kitų normatyvinių statybos techninių dokumentų reikalavimus.

Pagrindo sluoksniai be rišiklių rengiami prisilaikant JT SBR 19 skyriuose išdėstytais reikalavimais. Biriųjų medžiagų pagrindo sluoksniai turi būti rengiami pagal JT SBR 19 (apsauginiai šalčiui atsparūs ir šalčiui nejautrių medžiagų sluoksniai) bei (žvyro ir skaldos pagrindo sluoksniai) skyriuose pateiktais reikalavimais. Asfaltbetonio pagrindo sluoksniai įrengiami vadovaujantis JT ASFALTAS 08 VIII, IX, X skyrių ir XI skyriaus II skirsnyje, taip pat ST 193061491.04:2009 VII skyriuje pateiktais reikalavimais. Platinant pagrindo sluoksnius, kad būtų tinkamai sujungti naujas ir esamas pagrindo sluoksniai, esamas sluoksnis turi būti išpurentas iki 20 cm pločio ir permaišytas su naujo sluoksnio medžiagomis

Asfalto dangos konstrukcija parenkama standartinės dangos konstrukcijos klasės asfalto danga. Asfalto dangos sluoksnių klojimas turi būti vykdomas pagal „Automobilių kelių standartizuotų dangų konstrukcijų projektavimo taisyklės“, JT ASFALTAS 08 reikalavimus.

Plytelių, trinkelėlių ir plokščių dangų reikalavimai išdėstyti Automobilių kelių dangos konstrukcijos iš trinkelėlių ir plokščių įrengimo taisyklėse JT TRINKELEŠ 14 bei Automobilių kelių dangos konstrukcijos iš trinkelėlių ir plokščių įrengimo metodiniuose nurodymuose MN TRINKELEŠ 14.

Pastaba: Prieš klojant dangą turi būti suformuoti nuolydžiai (pagal esamą situaciją).

Išardytų dangų išilginis ir skersinis pjūvis atstatomos pagal esamą situaciją.

Esamų gaminių panaudojimas (įskaitant bordiūrų) galimas tik tuo atveju, jei gaminys atitinka TRA TRINKELEŠ 14 reikalavimus pilna apimtimi. Minimalus pakartotinai panaudojamo ar naujo trinkelės/plytelės gaminio storis 8 cm.

DOKUMENTO ŽYMUO:	LAPAS	LAPŲ	LAIDA
25021STT-TDP-SO.SKŽ	26	28	0

26 STATYBOS GEODEZINĖ KONTROLĖ

Rangovas nustatyta tvarka turi atlikti rekonstruojamų šilumos tiekimo tinklų geodezines nuotraukas. Prieš užpilant gruntą būtina atlikti rekonstruojamų šilumos tiekimo tinklų geodezinius matavimus.

Rangovas privalo vykdyti geodezinę darbų kontrolę ir užtikrinti, kad statinio išdėstymas plane ir vertikalus profilis atitiktų statinio projekto reikalavimus

Papildomai užpylus arba nukasus gruntą nuo esamų inžinerinių tinklų, inžinerinių tinklų planai (geodezinės nuotraukos) turi būti pakoreguotos, o duomenis Rangovas turi pateikti šių tinklų savininkui.

27 STATINIO STATYBOS TECHNINĖS PRIEŽIŪROS ORGANIZAVIMO IR VYKDYMO TVARKA

Statinio statybos techninė priežiūra – statytojo (užsakovo) organizuojama statinio statybos priežiūra, kurios tikslas – kontroliuoti, ar statinys statomas pagal statinio projektą, statybos rangos sutarties sąlygas, taip pat normatyvinių statybos techninių dokumentų, normatyvinių statinio saugos ir paskirties dokumentų ir kitų teisės aktų reikalavimus.

Statinio statybos techninė priežiūra privaloma (išskyrus atvejus, kai ne didesnių kaip 300 m² bendrojo ploto nesublokuotų vieno buto gyvenamųjų namų, pagalbinio ūkio paskirties pastatų, nesudėtingųjų statinių statyba vykdoma ūkio būdu), kai statybos darbai turi būti vykdomi vadovaujantis šiais dokumentais: statybos projektu, rekonstravimo projektu, pastato atnaujinimo (modernizavimo) projektu, kapitalinio remonto projektu, griovimo projektu, griovimo aprašu.

Remiantis STR 1.06.01:2016 „Statybos darbai. Statinio statybos priežiūra“ pateikiami reikalavimai statinio statybos techninės priežiūros grupės sudėčiai ir kvalifikacijai, statinio statybos techninės priežiūros periodiškumas ir minimali darbo apimtis, nurodyta valandomis.

Reikalavimai statinio statybos techninės priežiūros grupės sudėčiai ir kvalifikacijai:

Statinio statybos techninė priežiūra, vykdo statytojo (užsakovo) paskirtas statinio statybos techninis prižiūrėtojas (bendrosios statinio statybos techninės priežiūros vadovas) ir specialiųjų statinio statybos techninės priežiūros dalių vadovai. Vadovų kvalifikacija turi apimti teisę vykdyti statinio statybos techninę priežiūrą neprastesniam nei neypatingųjų statinių kategorijos ir kultūros paveldo objekto teritorijoje, jo apsaugos zonoje, kultūros paveldo vietovėje, sritis: šilumos tiekimas.

Statinio statybos techninės priežiūros grupės sudėtis nustatoma sudarant techninės priežiūros sutartį STR 1.06.01:2016 „Statybos darbai. Statinio statybos priežiūra“ nustatyta tvarka. Minimalus techninių prižiūrėtojų skaičius nurodomas viešųjų pirkimų dokumentuose. Techninės priežiūros vykdymo periodiškumas - privalo būti statybvietėje pradedant kiekvieną naują statybos darbų technologinį procesą ir jo metu ne rečiau kaip 2 kartus per savaitę, jei statinio statybos techninės priežiūros sutartyje nenurodyta kitaip.

Statinio statybos techninės priežiūros periodiškumas ir minimali darbo apimtis:

Bendras rekonstruojamų šilumos tiekimo tinklų ilgis 570,20 m.

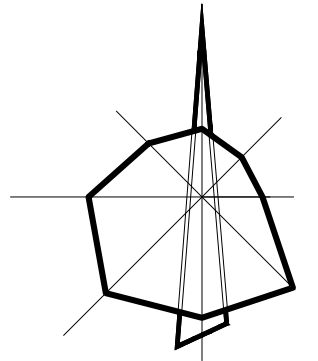
DOKUMENTO ŽYMUO:	LAPAS	LAPŲ	LAIDA
25021STT-TDP-SO.SKŽ	27	28	0

Vadovaujantis STR 1.04.04:2017 „Statinio projektavimas, projekto ekspertizė“ 18 priedu pateikiama minimali darbo apimtis nurodyta valandomis:

- Projekto nagrinėjimas – 11 val.
- Inžinerinio tinklo statybos techninė priežiūra – 23 val.
- Inžinerinio tinklo bandymai – 5 val.
- Dokumentacijos tvarkymas (paslėpti darbai, statybos produktų atitikties dokumentų, statybos žurnalų tvarkymas, aktų pasirašymas) – 72 val.
- Geodezinės nuotraukos tikrinimas – 7 val.
- Užbaigimo komisija – 24 val.

DOKUMENTO ŽYMUO:	LAPAS	LAPŲ	LAIDA
25021STT-TDP-SO.SKŽ	28	28	0


GRAFINIAI DOKUMENTAI

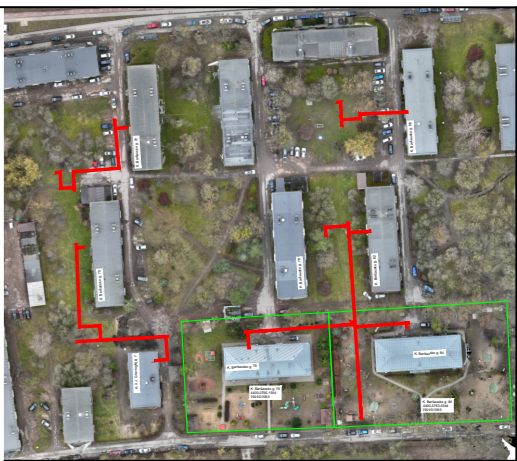


Kauno rajono

SUTARTINIAI ŽYMĖJIMAI	
—	Suformuoti žemės sklypai
—	Rekonstruojami šilumos tiekimo tinklai Unikalus Nr.: 1996-3034-5014

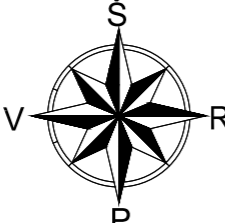
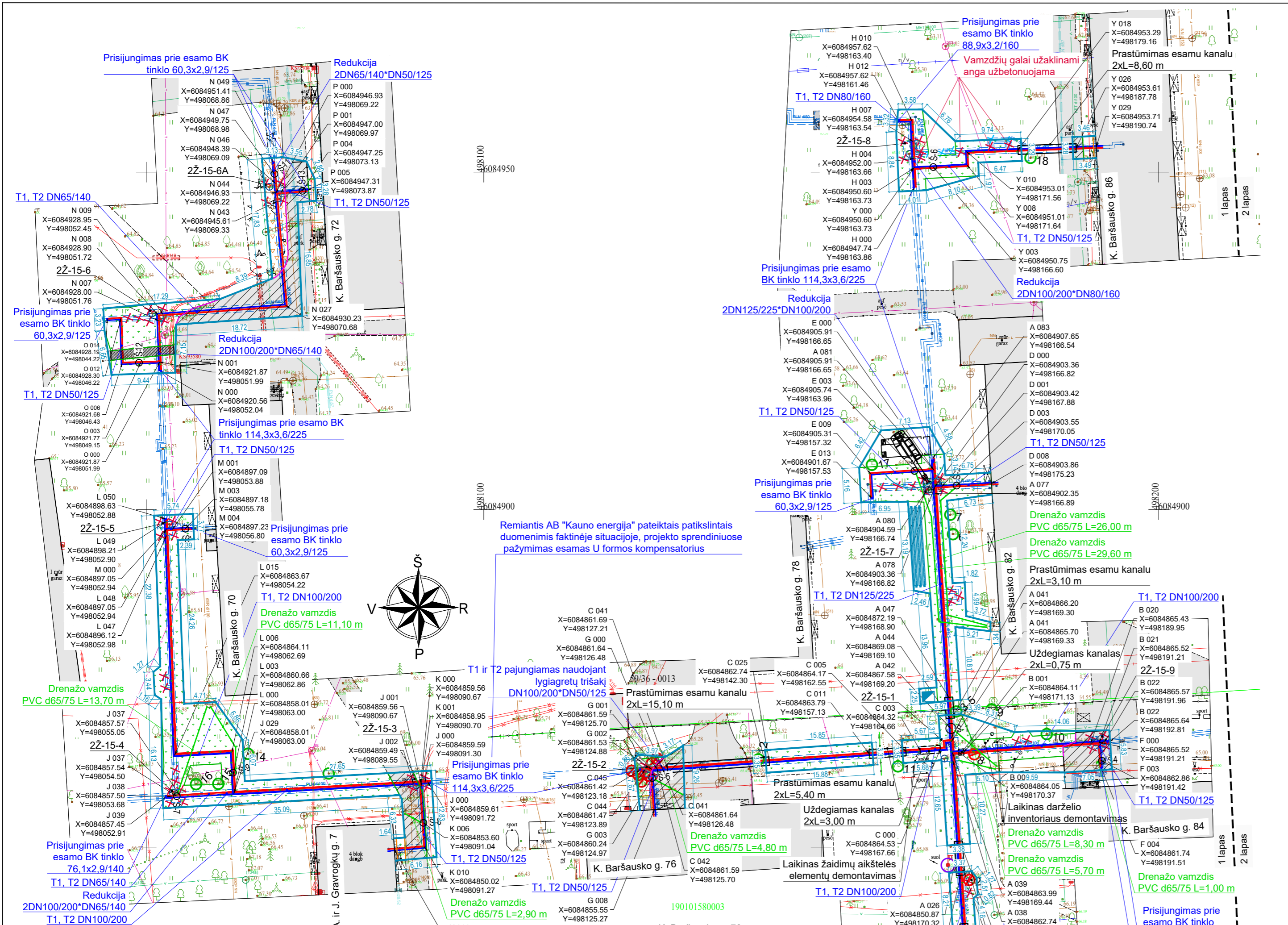
A3 (420,00 x 297,00MM)

0	2025 11	Konkursui ir statybai		
Laida	Data	Laidos statusas. Keitimų priežastis (jei taikoma)		
Kval. patv. dok. Nr.	 www.meyssso.com - email: info@meyssso.com - mobile: +37062300883		Statinio projekto pavadinimas: Šilumos tinklų paskirties statinių (inžinerinių tinklų grupės) nuo TŠK "A" iki ŽŽ-15-13 K. Baršausko g., Kaune, rekonstravimo projektas	
			Statynys: Šilumos tiekimo tinklai	
			Dokumento pavadinimas: Vietovės schema	Laida 0
LT	Statytojas / Užsakovas: AB "Kauno energija"	Dokumento žymuo: 25021STT-TDP-SO.VS	Lapas 1	Lapų 1



SUTARTINIAI ŽYMĖJIMAI

- Suformuoti žemės sklypai
- Rekonstruojami šilumos tiekimo tinklai



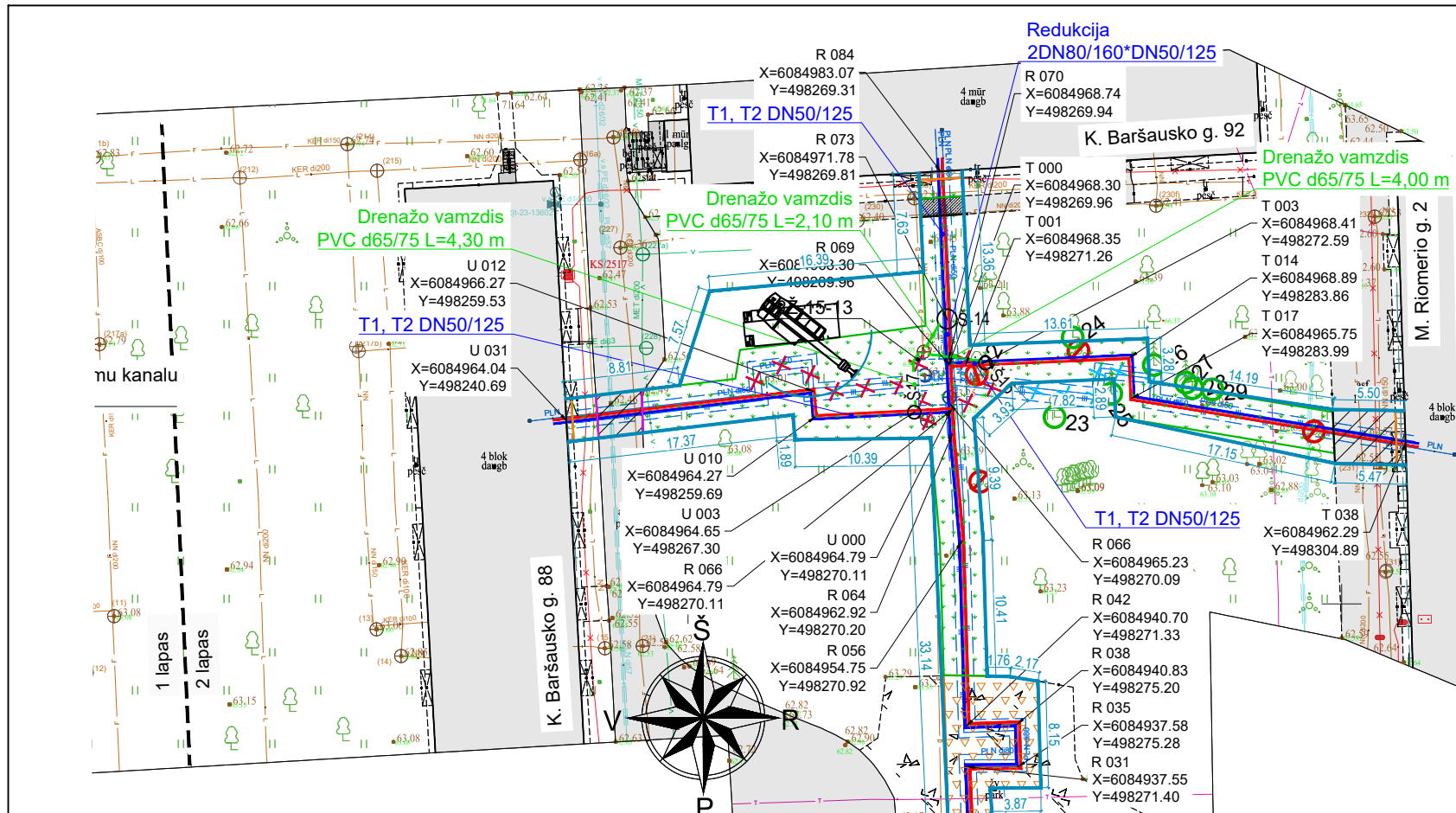
- SUTARTINIAI ŽYMĖJIMAI**
- Suformuoti žemės sklypai
 - Projektuojami šilumos tiekimo tinklai
 - Paduodama linija
 - Grįžtama linija
 - Vejos bordiūras
 - Gatvės bordiūras
 - Atstatoma trinkelų danga 20x10 (žr. detalę Nr. 1)
 - Atstatoma asfalto danga DK 0,1 (žr. detalę Nr. 2)
 - Atstatoma asfalto danga (Pėsčiųjų takas) (žr. detalę Nr. 3)
 - Atstatoma veja (žr. detalę Nr. 4)
 - Atstatoma betono danga
 - Atstatoma žvyro danga
 - Skendžių aptarnavimo šuliny
 - Apsaugomas medis
 - Kertamas medis
 - Kertami krūmai
 - Demontuojami šilumos tiekimo tinklai ir jų priklausiniai
 - Paliekami šilumos tiekimo tinklai ir jų priklausiniai
 - Apšvietimo tinklų apsaugos zona

- SUTARTINIAI ŽYMĖJIMAI**
- Darbu zonos aptvėrimas
 - Medžiagų sandėliavimo vieta
 - Biotualetas
 - Kėlimo kranas

- PASTABOS**
- Medžiagų sandėliavimo, uždarytų sandėlių, biotualetų, laikinų buitinių patalpų, atliekų sandėliavimo, ratų plovimo punkto, informacinio stendo, priešgaisrinio skydo, rūkymo bei evakuacijos vietas tikslina statybos darbų rangovas prieš statybos darbus.
 - Pavojingos zonos, kuriose nuolat veikia pavojingi ir/arba kenksmingi veiksniai, turi būti aptvertos apsauginiais aptvarais, kad kliudytų darbuotojams, neturintiems teisės patekti į tokias zonas.
 - Pavojingos zonos, kuriose gali veikti (atsirasti) pavojingi ir/arba kenksmingi veiksniai, turi būti aptvertos signaliniais aptvarais ir paženklinotos saugos ir sveikatos apsaugos ženklais arba kitaip aiškiai pažymėtos.
 - Pavojingų zonų ribos arti judančių mašinų ir įrenginių dalių - 5 m nuo jų, jei gamintojo instrukcijoje nėra griežtesnių ar papildomų reikalavimų. Taip pat darbai šuliniuose, iškasose, bei prie elektros įrenginių (tampų turinčių neizoliuotų srovinių dalių).
 - Iškasamą gruntą jei nėra galimybės sandėliuoti vietoje, Rangovas laikinam sandėliavimui išveža į Rangovo sudierintą vietą.
 - Statybos metu užtikrinti priėjimus prie pastatų.
 - Darbai gali būti vykdomi etapais. Darbų vykdymo etapiškumą prieš pradedant statybą parenka Rangovas statybos darbų technologiniame projekte. Darbų vykdymo etapai turi būti suderinti su Statytoju.

INFORMACIJA APIE MEDŽIUS							
Žymėjimas plane	Medžio rūšis	Aukštis, m	Kamieno skersmuo, cm	Būklė	Pastabos	Ūkinė priemonė	Saugojamas
1	Paprastoji kriaušė	3	2	1	Auga šilumos perdavimo tinklų apsaugos zonoje	Apsaugomas	N
2	Naminė obelis	8	22	2	Netinkamas genėjimas, kamieno žaizdos. Auga šilumos perdavimo tinklų apsaugos zonoje	Kertamas	N
3	Paprastasis ažuolas	21	43	2	Asimetriška laja. Auga šilumos perdavimo tinklų apsaugos zonoje	Apsaugomas. Šalinti sausas šakas ir simetriškai susiaurinti lają	N
4	Paprastasis ažuolas	23	52	1	Auga šilumos perdavimo tinklų apsaugos zonoje	Apsaugomas. Šalinti sausas šakas	N
5	Paprastasis ažuolas	24	48	1	Auga šilumos perdavimo tinklų apsaugos zonoje	Apsaugomas. Šalinti sausas šakas	N
6	Naminė obelis	8	25	2	Žaizdos kamienė ir skelėtinėse šakose. Auga šilumos perdavimo tinklų apsaugos zonoje	Apsaugomas	N
7	Naminė obelis	8	26	4	Didelė kamieno žaizda, medienos puvinys. Auga šilumos perdavimo tinklų apsaugos zonoje	Apsaugomas. Genėti intensyviai - atlikti nustuobrinimo plovimą sumažinant medžio aukštį dėl saugumo	N
8	Vakarinė tuja	2	2	1	Auga šilumos perdavimo tinklų apsaugos zonoje	Apsaugomas	N
9	Paprastasis ažuolas	20	28	1	Auga šilumos perdavimo tinklų apsaugos zonoje	Apsaugomas. Šalinti sausas šakas	N
10	Dygioji eglė	1	-	1	Auga šilumos perdavimo tinklų apsaugos zonoje	Apsaugomas	N
11	Dygioji eglė	8	17	1	Auga šilumos perdavimo tinklų apsaugos zonoje	Apsaugomas	N
12	Dygioji eglė	9	18	1	Auga šilumos perdavimo tinklų apsaugos zonoje	Apsaugomas	N
13	Naminė obelis	8	32	2	Kamieno žaizdos. Auga šilumos perdavimo tinklų apsaugos zonoje	Apsaugomas. Šalinti sausas šakas ir pakelti lają	N
14	Dygioji eglė	1	-	2	Skurdi. Auga šilumos perdavimo tinklų apsaugos zonoje	Apsaugomas	N
15	Platanalapis klevas	14	27	1	Auga šilumos perdavimo tinklų apsaugos zonoje	Apsaugomas	N
16	Kaukazinė slyva	7	15	2	3 kamienai. Steibiami, yra sausu šakų. Auga šilumos perdavimo tinklų apsaugos zonoje	Apsaugomas. Šalinti sausas šakas	N
	Kaukazinė slyva	8	17	1	Auga šilumos perdavimo tinklų apsaugos zonoje	Apsaugomas. Šalinti sausas šakas	N
	Kaukazinė slyva	6	14	2	Pasvirusi apie 40° kampu, yra sausu šakų. Auga šilumos perdavimo tinklų apsaugos zonoje	Apsaugomas. Šalinti sausas šakas	N
17	Paprastasis kaštonas	9	19	2	Auga šilumos perdavimo tinklų apsaugos zonoje	Apsaugomas	N
18	Paprastasis kaštonas	14	45	1	Auga šilumos perdavimo tinklų apsaugos zonoje	Apsaugomas. Pakelti lają	N

0	2025 11	Konkursui ir statybai
Laida	Data	Laidos statusas. Keitimų priežastis (jei taikoma)
Kval. patv. dok. Nr.		
Statytojas / Užsakovas:	AB "Kauno energija"	
Statybos pavadinimas:	Šilumos tinklų paskirties statinių (inžinerinių tinklų grupės) nuo TŠK "A" iki ŽZ-15-13 K. Baršausko g., Kaune, rekonstravimo projektas	
Statybos:	Šilumos tiekimo tinklai	
Dokumento pavadinimas:	Statybvietės planas M 1:500	
Dokumento žymuo:	25021STT-TDP-SO.Br-01	Lapas Lapų
		1 2



SUTARTINIAI ŽYMĖJIMAI
 — Suformuoti žemės sklypai
 — Rekonstruojami šilumos tiekimo tinklai

SUTARTINIAI ŽYMĖJIMAI

- Suformuoti žemės sklypai
- Projektuojami šilumos tiekimo tinklai
- Paduodama linija
- Grįžtama linija
- Vejos bordiūras
- Gatvės bordiūras

Atstatoma trinkelė danga 20x10 (žr. detalę Nr. 1)

Atstatoma asfalto danga DK 0,1 (žr. detalę Nr. 2)

Atstatoma asfalto danga (Pėsčiųjų takas) (žr. detalę Nr. 3)

Atstatoma veja (žr. detalę Nr. 4)

Atstatoma žvyro danga

- Sklendžių aptarnavimo šulinys
- Apsaugomas medis
- Kertamas medis
- Kertami krūmai
- ✗ Demontuojami šilumos tiekimo tinklai ir jų priklausiniai
- ✗ Paliekami šilumos tiekimo tinklai ir jų priklausiniai
- ✗ Darbų zonos aptvėrimas
- ✗ Kėlimo kranas

Prisijungimas prie esamo kanalinio tinklo 57x3,5 su redukcija

Prastūmimas esamu kanalu 2xL=12,70 m

Prisijungimas prie esamo BK tinklo 114,3x3,6/225

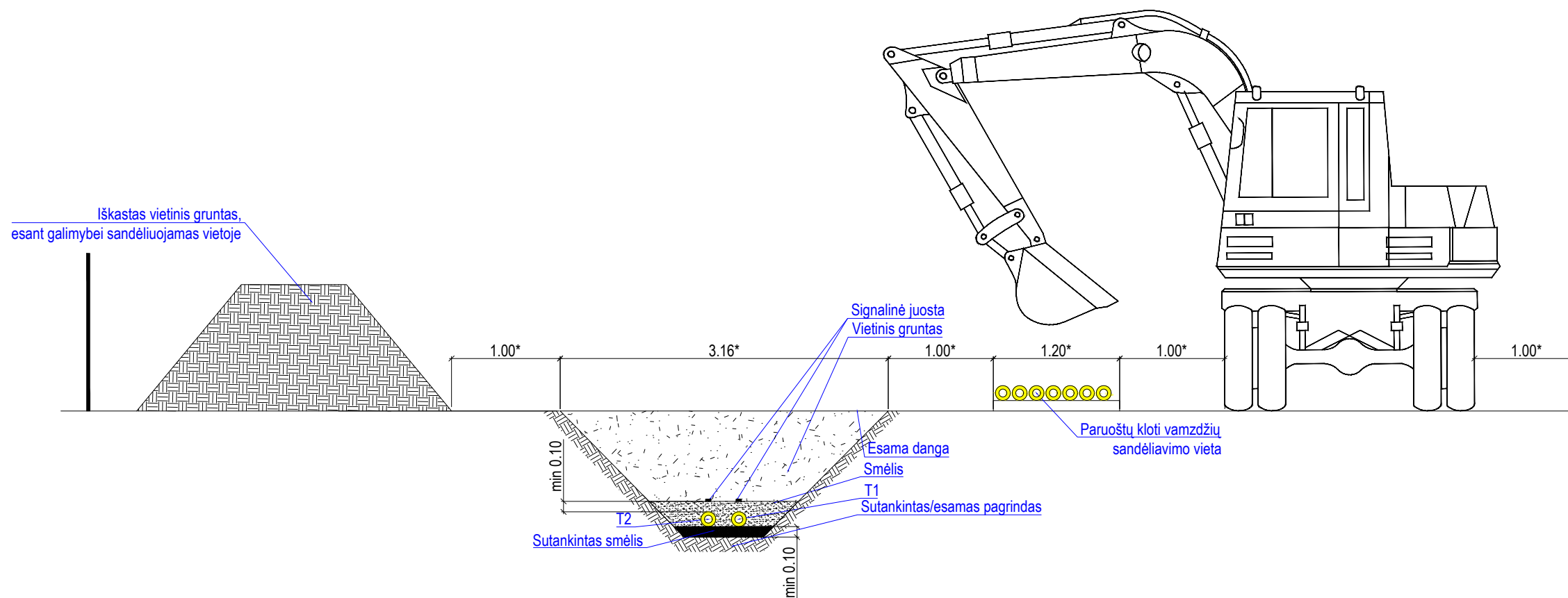
Drenažo vamzdis PVC d65/75 L=3,50 m

Redukcija 2DN100/200*DN80/160

INFORMACIJA APIE MEDŽIUS							
Žymėjimas plane	Medžio rūšis	Aukštis, m	Kamieno skersmuo, cm	Būklė	Pastabos	Ūkinė priemonė	Saugojamas
19	Baltažiedė robinija	16	66	3	Kamieno žaizdos, medienos puvinys, gausu sausų šakų, kamieno dvišakumo plyšimo pavojus. Auga šilumos perdavimo tinklų apsaugos zonoje	Apsaugomas. Genėti intensyviai - atlikti nustuobrinimo pjūvį sumažinant medžio aukštį dėl saugumo, šalinti sausas šakas ir simetriškai susiaurinti lają	N
20	Paprastasis klevas	17	36	1	Auga šilumos perdavimo tinklų apsaugos zonoje	Apsaugomas. Šalinti sausas šakas ir simetriškai susiaurinti lają	N
21	Baltažiedė robinija	16	56	2	Kamieno žaizdos, yra sausų šakų. Auga šilumos perdavimo tinklų apsaugos zonoje	Apsaugomas. Šalinti sausas šakas, pakelti ir simetriškai susiaurinti lają	N
22	Uosialapis klevas	10	21	2	Pasviręs > 45° kampu, pakeltos šaknys. Auga šilumos perdavimo tinklų apsaugos zonoje	Kertamas. Neaperspektyvus	N
23	Uosialapis klevas	9	14	4	Plyšęs kamienas, pasviręs > 45° kampu. Auga šilumos perdavimo tinklų apsaugos zonoje	Apsaugomas. Tikslinga kirsti, nes kelia fizinių pavojų	N
24	Plaukuotasis beržas	18	29	1	Kamienas pažeistas grežimu. Auga šilumos perdavimo tinklų apsaugos zonoje	Apsaugomas. Šalinti sausas šakas	N
25	Paprastoji eglė	12	16	2	Stelbiama, genėjimo žaizdos. Auga šilumos perdavimo tinklų apsaugos zonoje	Apsaugomas. Šalinti sausas šakas	N
26	Paprastoji eglė	10	11	2	Stelbiama. Auga šilumos perdavimo tinklų apsaugos zonoje	Apsaugomas. Šalinti sausas šakas	N
27	Paprastoji eglė	11	11	2	Stelbiama. Auga šilumos perdavimo tinklų apsaugos zonoje	Apsaugomas. Šalinti sausas šakas	N
28	Uosialapis klevas	9	11	2	2 kamienai. Pasviręs apie 40° kampu, stelbiamas. Auga šilumos perdavimo tinklų apsaugos zonoje	Apsaugomas. Tikslinga kirsti, nes neaperspektyvus	N
	Uosialapis klevas	6	7	4	Pasviręs > 45° kampu, stelbiamas. Auga šilumos perdavimo tinklų apsaugos zonoje	Apsaugomas. Tikslinga kirsti, nes neaperspektyvus	N
29	Paprastasis klevas	11	12	2	Stelbiamas. Auga šilumos perdavimo tinklų apsaugos zonoje	Apsaugomas	N


- PASTABOS**
- Medžiagų sandėliavimo, uždarytų sandėlių, biotualetų, laikinų buitinių patalpų, atliekų sandėliavimo, ratų plovimo punkto, informacinio stendo, priešgaisrinio skydo, rūkymo bei evakuacijos vietos tikslina statybos darbų rangovas prieš statybos darbus.
 - Pavojingos zonos, kuriose nuolat veikia pavojingi ir/arba kenksmingi veiksniai, turi būti aptvertos apsauginiais aptvarais, kad kliudytų darbuotojams, neturintiems teisės patekti į tokias zonas.
 - Pavojingos zonos, kuriose gali veikti (atsirasti) pavojingi ir/arba kenksmingi veiksniai, turi būti aptvertos signaliniais aptvarais ir paženklintos saugos ir sveikatos apsaugos ženklais arba kitaip aiškiai pažymėtos.
 - Pavojingų zonų ribos arti judančių mašinų ir įrenginių dalių - 5 m nuo jų, jei gamintojo instrukcijoje nėra griežtesnių ar papildomų reikalavimų. Taip pat darbai šuliniuose, iškasose, bei prie elektros įrenginių įtampų turinčių neizoliuotų srovinių dalių.
 - Iškasamą gruntą jei nėra galimybės sandėliuoti vietoje, Rangovas laikinam sandėliavimui išveža į Rangovo susiderintą vietą.
 - Statybos metu užtikrinti priėjimus prie pastatų.
 - Darbai gali būti vykdomi etapais. Darbų vykdymo etapiškumą prieš pradedant statybą parenka Rangovas statybos darbų technoliniame projekte. Darbų vykdymo etapai turi būti suderinti su Statytoju.

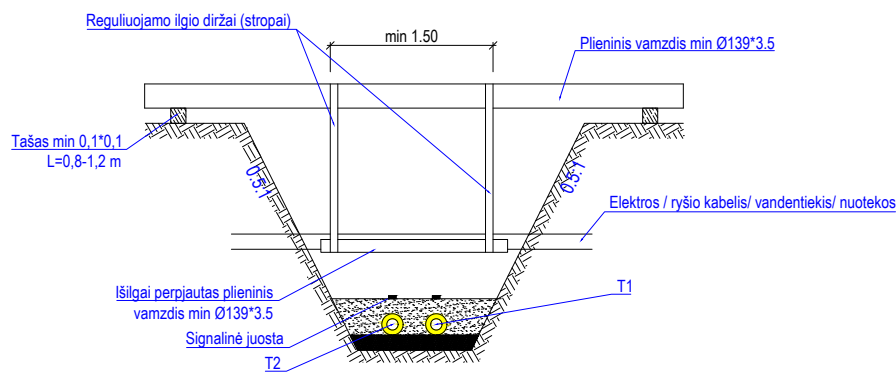
A3 (420,00 x 297,00MM)



PASTABA

1. Brėžinyje matmenys pateikti metrais.
2. * pažymėtus matmenis tikslinti statybos metu. Jie priklauso nuo įgilinimo ir ekskavatoriaus tipo.

0	2025 11	Konkursui ir statybai		
Laida	Data	Laidos statusas. Keitimų priežastis (jei taikoma)		
Kval. patv. dok. Nr.	 www.meyssso.com - email: info@meyssso.com - mobile: +37062300883		Statinio projekto pavadinimas: Šilumos tinklų paskirties statinių (inžinerinių tinklų grupės) nuo TŠK "A" iki 2Ž-15-13 K. Baršausko g., Kaune, rekonstravimo projektas	
			Statinys: Šilumos tiekimo tinklai	
			Dokumento pavadinimas: Statybvietės pjūvis statybos darbų organizavimui	Laida 0
LT	Statytojas / Užsakovas: AB "Kauno energija"		Dokumento žymuo: 25021STT-TDP-SO.Br-02	Lapas 1
			Lapų 1	Lapų 1




DARBŲ EIGA

1. Atkasti elektros/ryšių/vandentiekio/ nuotekų kabelį/vamzdį ir sumontuoti į dėklą (jei reikia).
2. Atkasti tranšėją iki apatinės įmaitės altitudės ir guldyti į išilgai perpjautą vamzdį.
3. Pritvirtinti elektros/ryšių/vandentiekio/ nuotekų kabelį/vamzdį prie vamzdžio paguldyto virš tranšėjos.
4. Tęsti šiluminės trasos atkasimą.
5. Paklojus naujus šilumos tiekimo tinklus juos užpilti smėliu ir sutankinti.
6. Demontuoti pakabinimo mazgą.

PASTABA

1. Brėžinyje matmenys pateikti metrais.
2. * pažymėtus matmenis tikslinti statybos metu. Jie priklauso nuo klojamų vamzdžių įgilinimo.

0	2025 11	Konkursui ir statybai		
Laida	Data	Laidos statusas. Keitimų priežastis (jei taikoma)		
Kval. patv. dok. Nr.	 www.meyssso.com - email: info@meyssso.com - mobile: +37062300883		Statinio projekto pavadinimas: Šilumos tinklų paskirties statinių (inžinerinių tinklų grupės) nuo TŠK "A" iki ŽŽ-15-13 K. Baršausko g., Kaune, rekonstravimo projektas	
			Statinys: Šilumos tiekimo tinklai	
			Dokumento pavadinimas: Kabelių tvirtinimas virš tranšėjos	Laida 0
LT	Statytojas / Užsakovas: AB "Kauno energija"		Dokumento žymuo: 25021STT-TDP-SO.Br-03	Lapas 1
			Lapas 1	Lapų 1